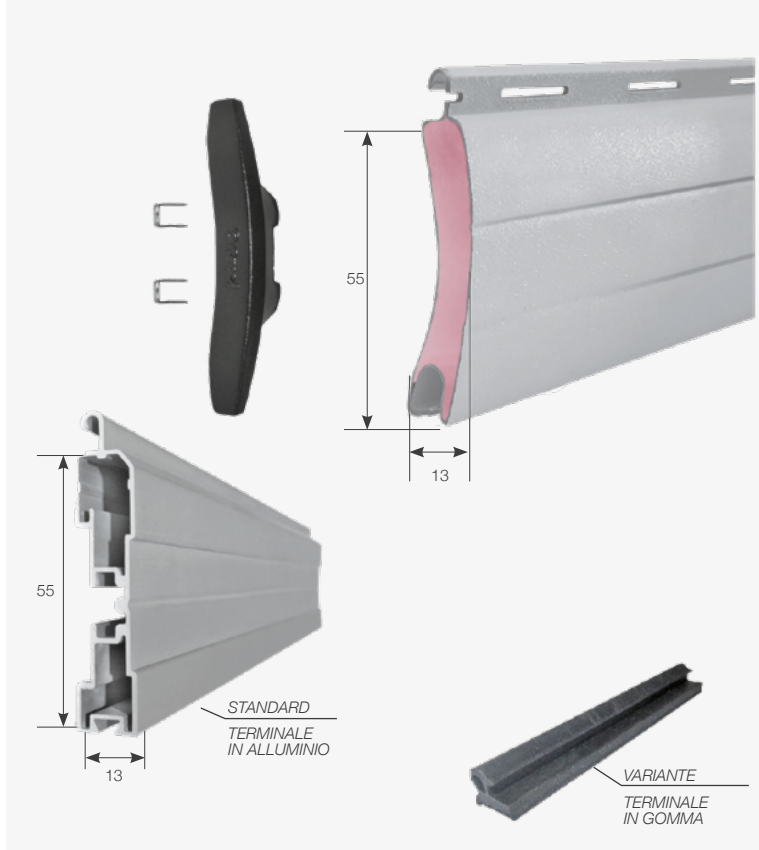




TAP SECURITY AC-55

MEDIA DENSITÀ

TAPPARELLA IN ACCIAIO CON POLIURETANO MEDIA DENSITÀ



UNI EN 13659:2009



FREE ODP FREON

CARATTERISTICHE TECNICHE

Misura nominale: mm. 13x55

Peso kg/mq: kg 8,30 ca.

Stecche per mt: 18

Dimensione max: L. max: 4,50*m;
H. max: 4,00m; Sup. max: 10mq.

* Larghezza max (solo telo) riferito a classe 1 secondo norma CE (verificare fattibilità del sistema)

DIAMETRI DI AVVOLGIMENTO

ALTEZZA TELO (mm)

	1000	1300	1600	1900	2200	2500	2800	3000	3300	3600	4000
Rullo Ø60	185	185	205	205	221	229	241	245	265	265	283
Rullo Ø70	165	180	203	203	221	227	245	249	255	275	275

ALTEZZA TELO (mm) - con attacchi di sicurezza SEC

	1000	1300	1600	1900	2200	2500	2800	3000	3300	3500	4000
Rullo Ø60	183	201	209	225	243	243	261	265	265	285	285
Rullo Ø70	189	213	213	229	229	249	249	273	273	281	293

La scheda riportata indica il max ingombro del rullo avvolto in funzione dell'altezza misura finita.

TELO

La tapparella standard è completa di: attacco al rullo, tappo conico e terminale in alluminio con guarnizione.

Minimo fatturabile: mq 1,50

COLORI DISPONIBILI

