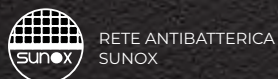




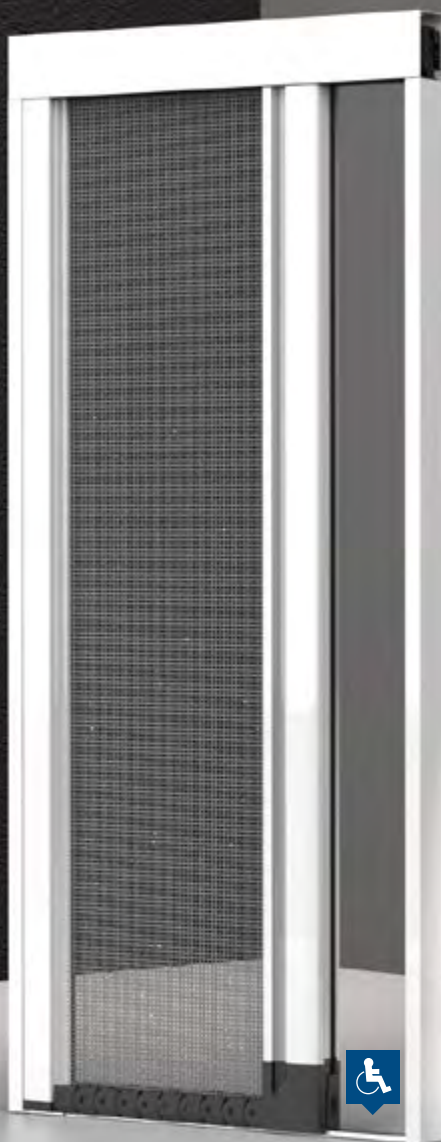
Articolo: ZANL0104

Zanzariera ad avvolgimento laterale, ideale per porte-finestre; la presa ergonomica lungo tutto il profilo della barra maniglia rende comodo e facile l'azionamento sia dall'interno che dall'esterno.

L'apertura e chiusura dell'anta, pur essendo dotata di molla, risulta molto controllata, senza causare avvolgimenti improvvisi e veloci. Questa caratteristica, unita all'assenza di barriere, rende il prodotto ideale per i vani di frequente passaggio.

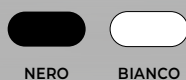


LEGENDA ICONE VEDI PAG. 190



SENZA GUIDA A TERRA

COLORI ACCESSORI NYLON



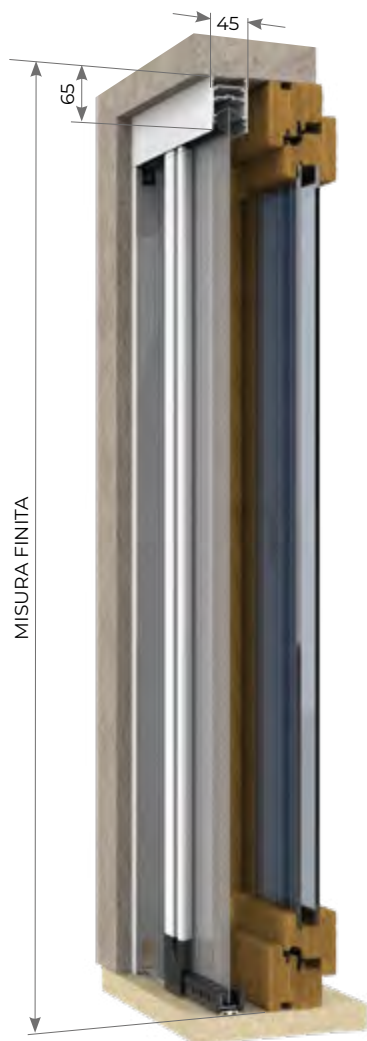
COLORI ALLUMINIO RAL STANDARD

* FINITURA SEMILUCIDA ▲ FINITURA RUVIDA



LEGNO





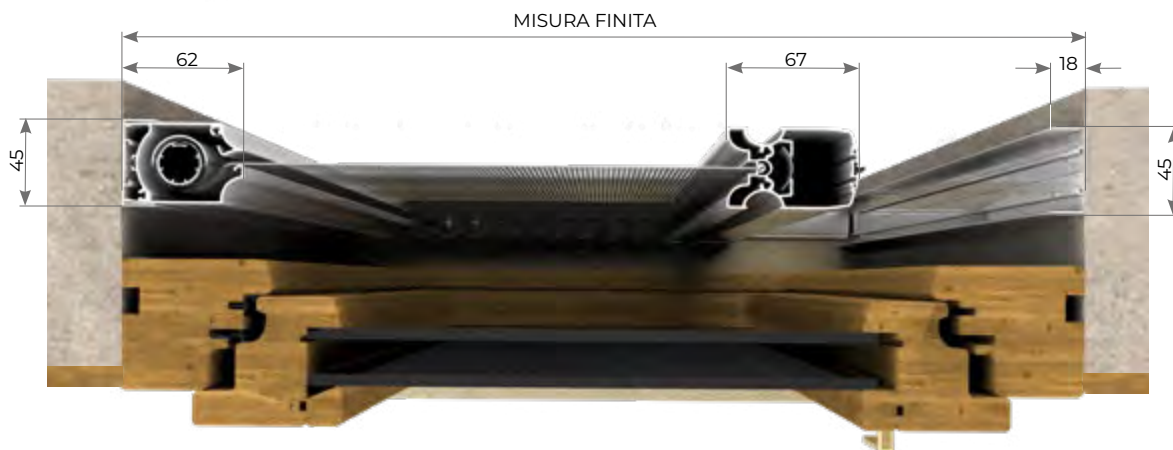
MISURE CONSIGLIATE mm

MISURA FINITA: la zanzariera verrà fornita con le stesse misure ordinate.

MISURA LUCE: (specificare): la zanzariera verrà fornita 3mm in meno sulla base.

LIBERA 1 ANTA	L	H
MIN	-	1400
MAX	2000	2800
LIBERA 2 ANTE	L	H
MIN	-	1400
MAX	4000	2800

N.B: la misura dell'altezza deve essere sempre maggiore della larghezza di 150mm.



LISTINO IVA ESCLUSA MINIMO DI FATTURAZIONE: 1 ANTA 2,0 mq - 2 ANTE 4,0 mq

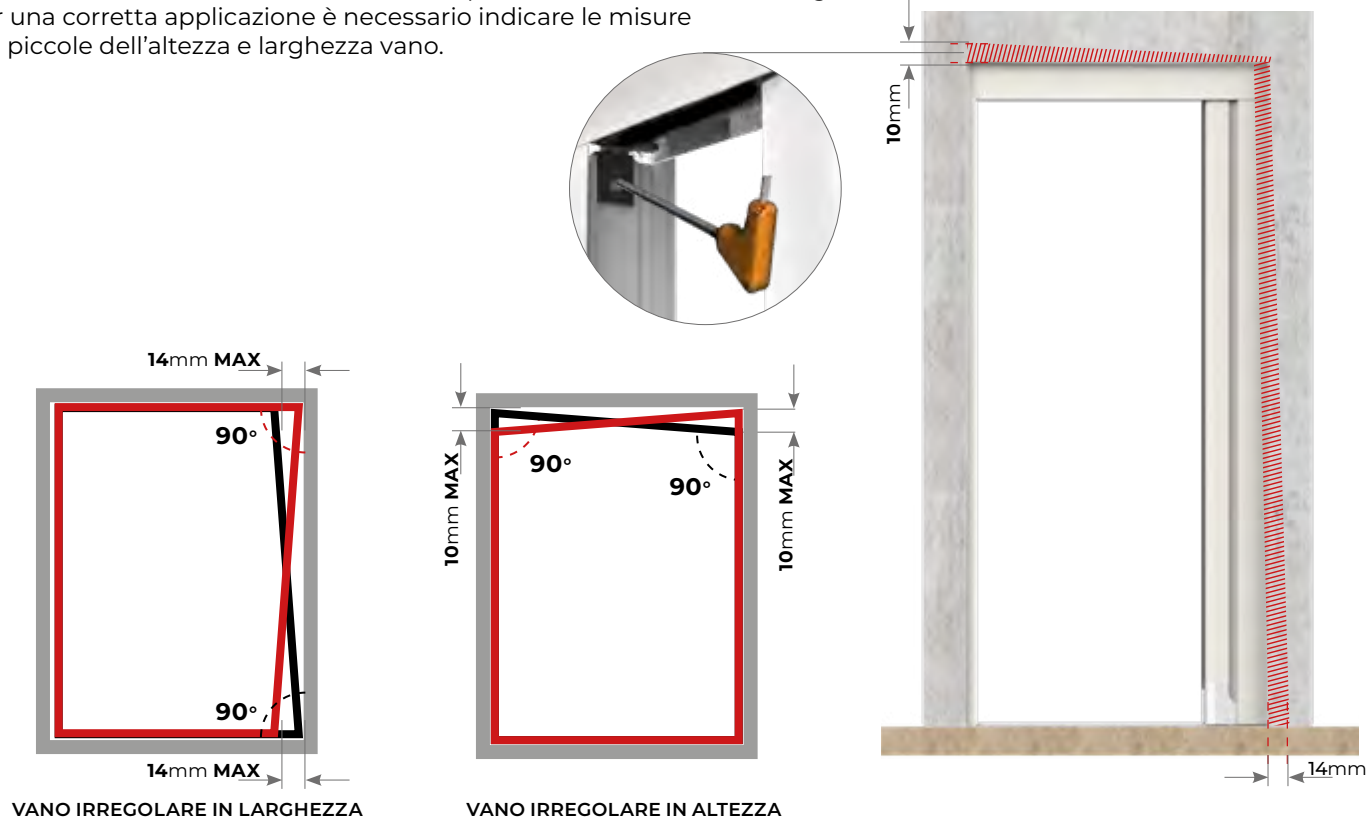
LIBERA	€ 158,00 mq
OPTIONAL	
LIBERA + INCASSO - D TAPPARELLA	€ 173,00 mq
LIBERA + INCASSO - D TAPPARELLA CON DISTANZIALE	€ 181,00 mq
LIBERA + INCASSO - E PERSIANA	€ 173,00 mq
LIBERA + INCASSO - C DOUBLE FACE	€ 168,00 mq
LIBERA + INCASSO - A 47	€ 168,00 mq
LIBERA + INCASSO - B 50	€ 168,00 mq
RETE SUNOX	+ € 7,00 mq
MANIGLIA A PENDOLO	+ € 7,00 pz.
MANIGLIA A SBALZO	+ € 9,00 pz.

PREZZI VALIDI PER I COLORI **RAL** STANDARD, +40 % PER I COLORI **LEGNO**.

AVVOLGENTI SENZA BOTTONE

COMPENSAZIONE SUPERIORE E LATERALE

Libera è dotata di un compensatore superiore telescopico che garantisce il perfetto azionamento compensando fino a **10mm** in altezza, e uno laterale compensando fino a **14mm** in larghezza. Per una corretta applicazione è necessario indicare le misure più piccole dell'altezza e larghezza vano.

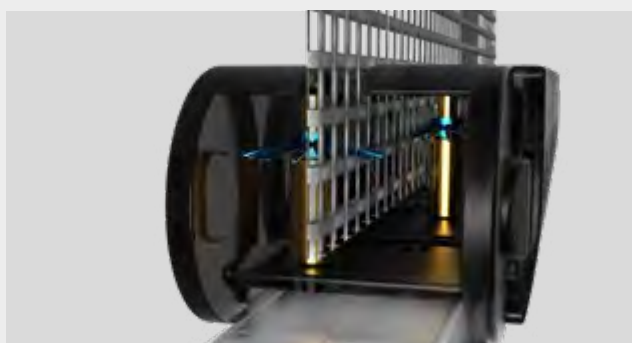


TENUTA TELO

GLI ARPIONI ROTANTI EVITANO LA FUORIUSCITA DEL TELO



CINGOLO PER TENUTA TELO

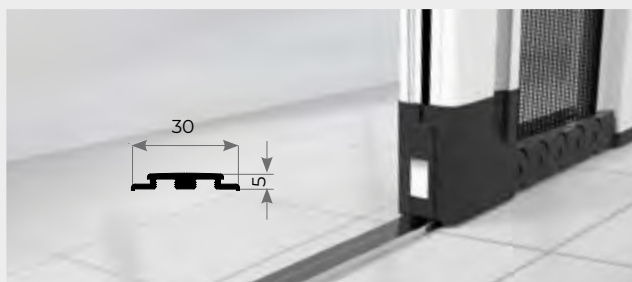


TIPI DI INSTALLAZIONE

SENZA GUIDA A TERRA

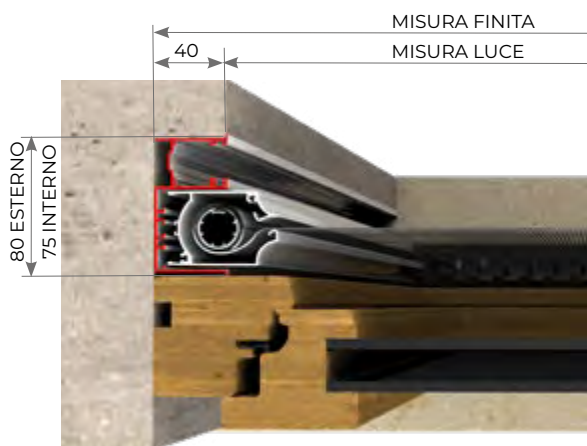


CON GUIDA A TERRA



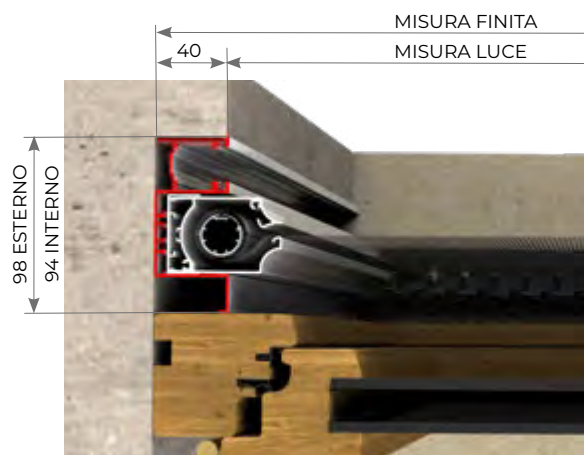
+ INCASSO - D TAPPARELLA

MISURA FINITA: verrà fornita con le stesse misure ordinate (max. ingombro)
MISURA LUCE: verrà fornita e addebitata con misure maggiorate: larghezza + (40x2)mm, altezza pari a misura finita.
 Dettagli pagina 218.



+ INCASSO - D TAPPARELLA CON DISTANZIALE

MISURA FINITA: verrà fornita con le stesse misure ordinate (max. ingombro)
MISURA LUCE: verrà fornita e addebitata con misure maggiorate: larghezza + (40x2)mm, altezza pari a misura finita.
 Dettagli pagina 222.



+ INCASSO - C DOUBLE FACE

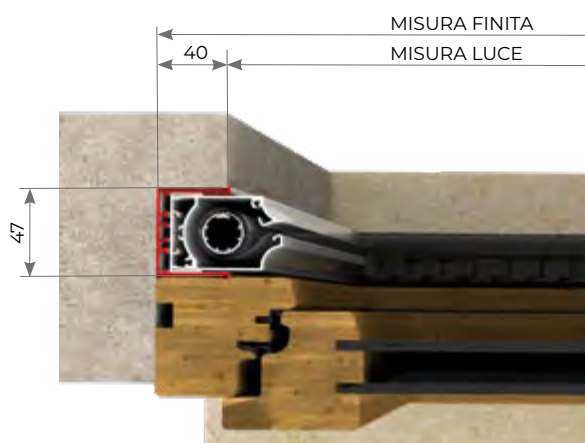
MISURA FINITA: la zanzariera verrà fornita con le stesse misure ordinate (max ingombro).
MISURA LUCE: la zanzariera verrà fornita e addebitata con misure maggiorate: larghezza + (50x2) mm, altezza + 50mm.
 Dettagli pagina 214.



+ INCASSO - A 47

MISURA FINITA: verrà fornita con le stesse misure ordinate (max. ingombro)

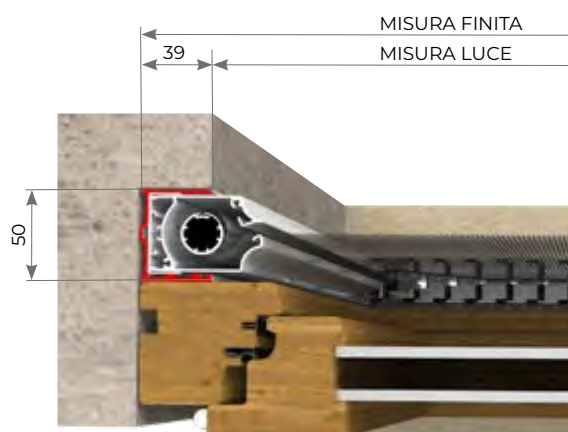
MISURA LUCE: verrà fornita e addebitata con misure maggiorate: larghezza + (40x2)mm, x altezza + 40mm. Dettagli pagina 210.



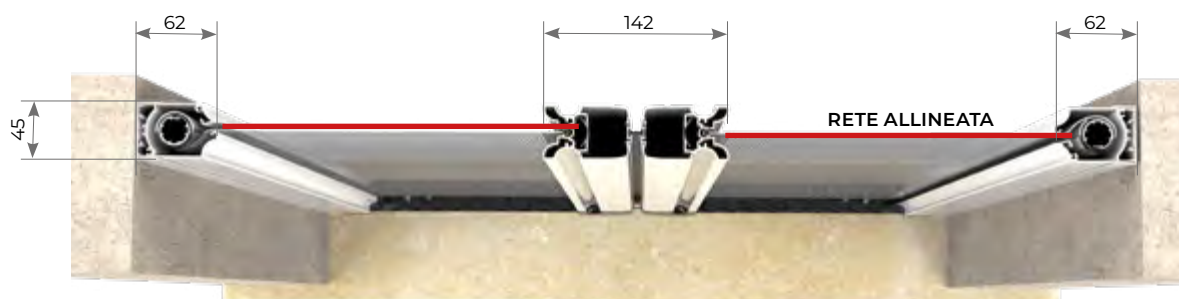
+ INCASSO - B 50

MISURA FINITA: verrà fornita con le stesse misure ordinate (max. ingombro)

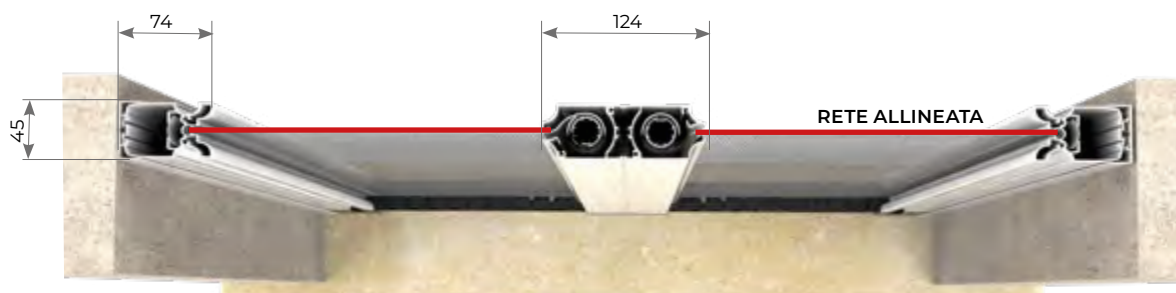
MISURA LUCE: verrà fornita e addebitata con misure maggiorate: larghezza + (39x2)mm, x altezza + 39mm. Dettagli pagina 212.



LIBERA DUE ANTE



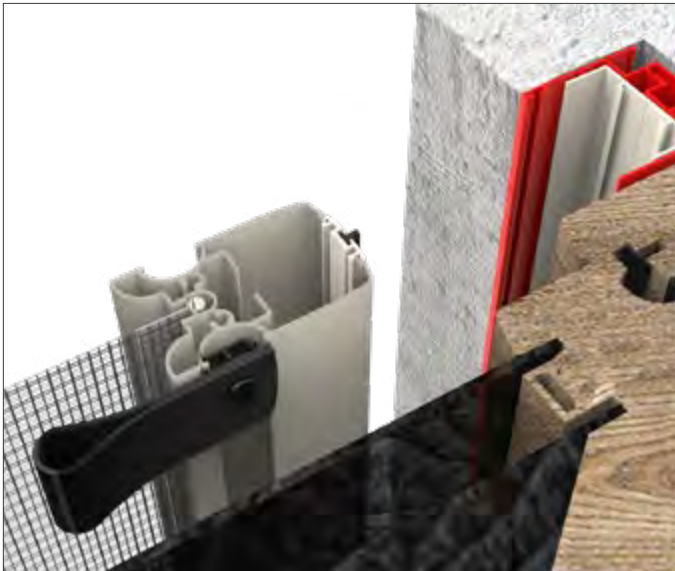
LIBERA DUE ANTE SPALLA A SPALLA



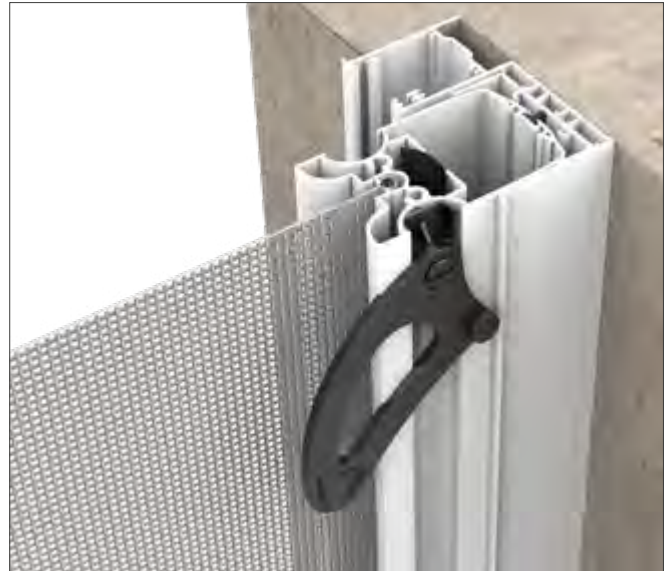
MANIGLIE DA INCASSO

In abbinamento agli incassi, si consiglia l'uso delle maniglie da incasso: maniglia a sbalzo o maniglia a pendolo.

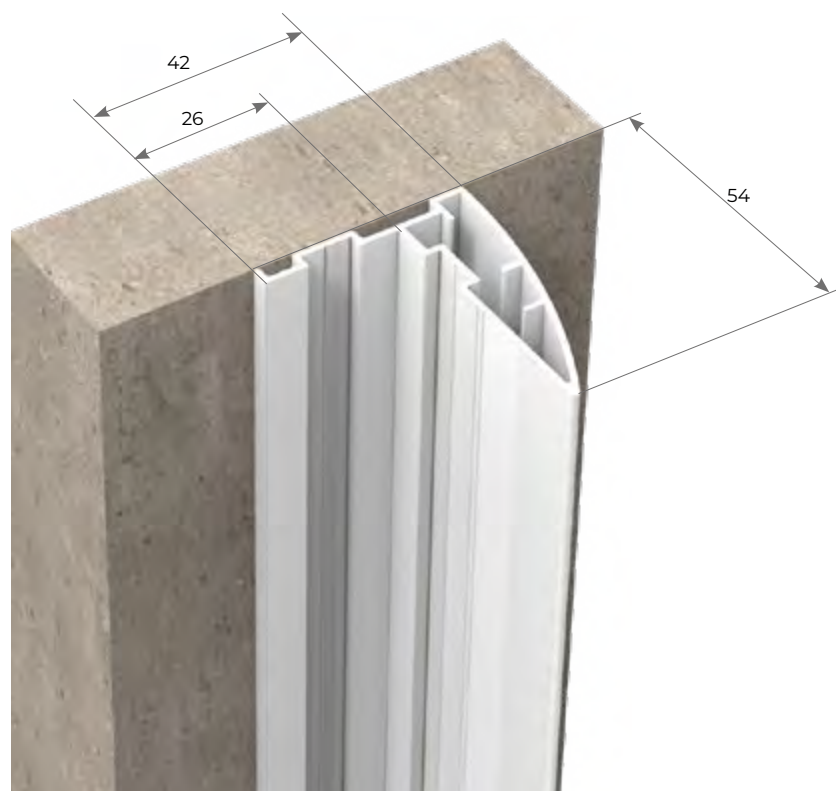
MANIGLIA A SBALZO



MANIGLIA A PENDOLO



PROFILO DI FISSAGGIO



AVVOLGENTI SENZA BOTTONE