



# KETTY 50 A MOLLA

Articolo: ZANV0152

## KETTY 50 PLUS ANTICIMICE

Articolo: ZANV0166

ZANZARIERE - AVVOLGENTI CON BOTTONE



OPTIONAL  
AGGANCIO MAGNETICO



## KETTY 50

Ketty a molla è una zanzariera avvolgibile da incasso per porte e finestre, con movimento a molla.

**Cassonetto da 50 mm.**

### OPTIONAL:

RETE A FASCE BIANCO - NERA O SUNOX

MANIGLIA CON CRICCHETTO

STAFFE DI FISSAGGIO

AGGANCIO MAGNETICO (OBBLIGATORIO L'USO DEL "FRENO PER MOLLA ADAGIO")

FRENO PER MOLLA "ADAGIO"

Le dimensioni della Ketty a molla devono essere trasmesse in mm indicando base x altezza, specificando se trattasi di misura finita o luce.

✓ **MISURA FINITA:** la zanzariera verrà fornita con le stesse misure ordinate (max ingombro).

✓ **MISURA LUCE (SPECIFICARE):** la zanzariera verrà fornita e addebitata con misure maggiorate, larghezza + (39x2 con guide standard), + (36x2 con guide optional) altezza + 52 mm.

## COLORI ALLUMINIO

### RAL STANDARD

-  RUVIDO OPACO SEMILUCIDO  
**BIANCO 9010**
-  OPACO  
**BIANCO CREMA 9001**
-  RUVIDO  
**AVORIO 1013**
-  RUVIDO  
**MARRONE 8017**
-  **TESTA DI MORO CHIARO**
-  RUVIDO  
**GRIGIO 7001**
-  OPACO  
**NERO 9005**
-  RUVIDO  
**VERDE 6009**
-  **BRONZO VERNICIATO**
-  **ARGENTO OX**

### MARMO + 10%

-  **GRIGIO MARMO**

### LEGNO + 40%

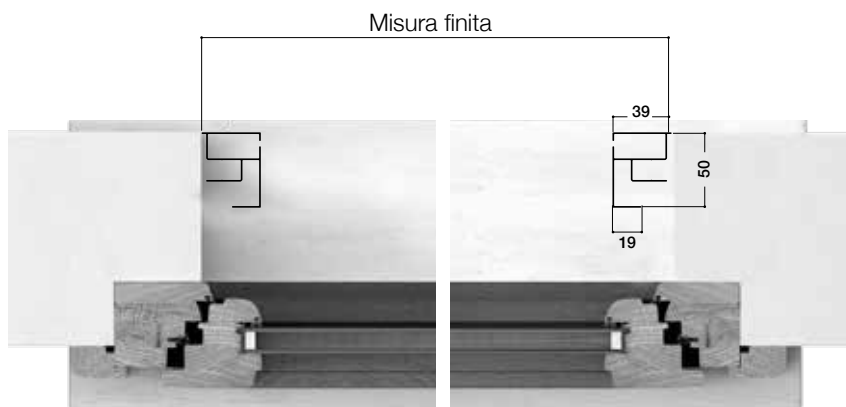
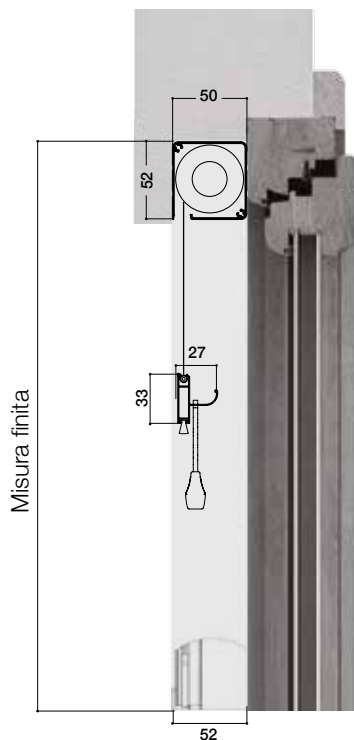
-  **RENOLIT CHIARO**

### COLORI ACCESSORI

-  **NERO**



## SEZIONI



## ! MISURE CONSIGLIATE mm

QUADRA		L	H
		MIN	MAX
	MIN	450	-
	MAX	2000	2600

## OPTIONAL

### "ADAGIO" FRENO PER MOLLA

Largh. min. 650 mm



### MANIGLIA CON CRICCHETTO



ZANZARIERE - AVVOLGENTI CON BOTTONE

## LISTINO IVA ESCLUSA

<b>A MISURA</b>	<b>KETTY 50 A MOLLA</b> MINIMO DI FATTURAZIONE: 1,50 MQ	€	67,00	mq
	<b>KETTY 50 A MOLLA PLUS</b> MINIMO DI FATTURAZIONE: 1,50 MQ	€	74,00	mq
	RETE A FASCE BIANCO - NERA O SUNOX®	+ €	6,00	mq
<b>OPTIONAL</b>	FRENO PER MOLLA "ADAGIO"	+ €	20,00	pz.
	AGGANCI MAGNETICO (h max 2000 mm)	+	15%	
	MANIGLIA CON CRICCHETTO	+	15%	
	STAFFA DI FISSAGGIO IN NYLON <b>MODELLO 1</b>	€	0,60	pz.
<b>100 pz.</b>	STAFFA DI FISSAGGIO LATERALE TELAIO <b>MODELLO 2</b>	€	0,80	pz.
	STAFFA DI FISSAGGIO <b>L MODELLO 3</b>	€	0,75	pz.
	STAFFA DI FISSAGGIO <b>T MODELLO 4</b>	€	0,70	pz.

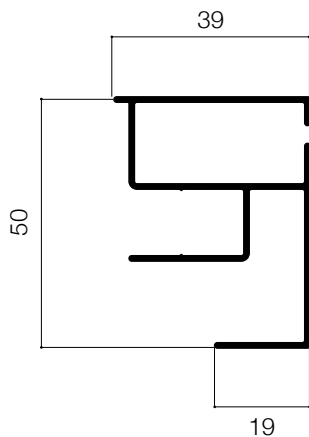
PREZZI VALIDI PER I COLORI RAL STANDARD, +10% PER I COLORI MARMO, +40% PER I COLORI LEGNO.



# KETTY

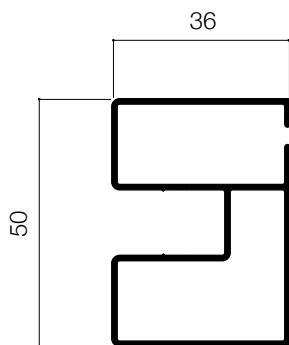
## GUIDE E STAFFE

### STANDARD



La guida KETTY STANDARD è compatibile con tutte le staffe di fissaggio rappresentate come optional nella figura a fianco.

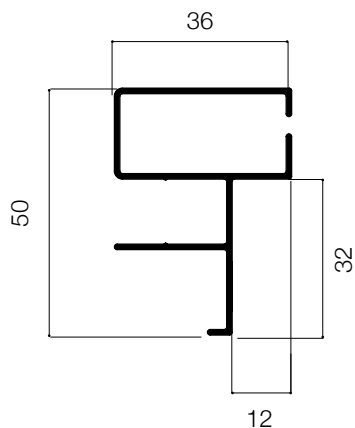
### SU RICHIESTA GUIDA CHIUSA



La guida KETTY CHIUSA è compatibile con tutte le staffe di fissaggio rappresentate come optional nella figura a fianco, esclusa la staffa in nylon. Inoltre non può essere utilizzata nella versione Catenella.



### SU RICHIESTA GUIDA 03



La guida KETTY 03 è compatibile con tutte le staffe di fissaggio rappresentate come optional nella figura a fianco. Inoltre non può essere utilizzata nella versione Catenella.

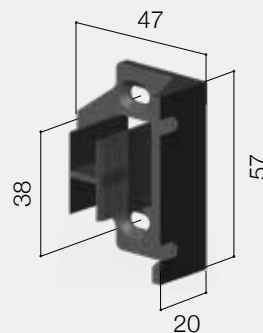
## OPTIONAL

### STAFFA DI FISSAGGIO UNIVERSALE

#### IN NYLON

##### MODELLO 1

Staffa in nylon per fissaggio sia frontale telaio infisso o laterale sotto incasso.

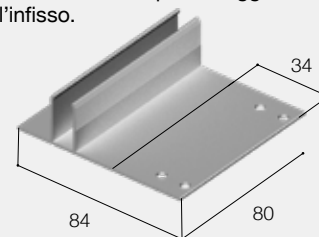


### STAFFA DI FISSAGGIO

#### LATERALE TELAIO

##### MODELLO 2

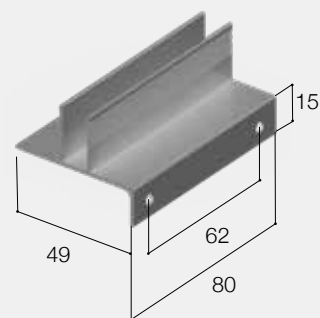
Staffa in alluminio per fissaggio laterale all'infisso.



### STAFFA L IN ALLUMINIO

##### MODELLO 3

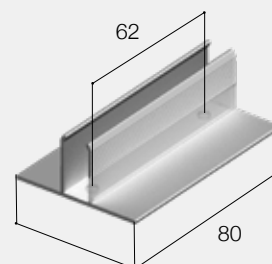
Staffa in alluminio L per fissaggio frontale telaio infisso.



### STAFFA T IN ALLUMINIO

##### MODELLO 4

Staffa in alluminio T per fissaggio laterale al sotto incasso

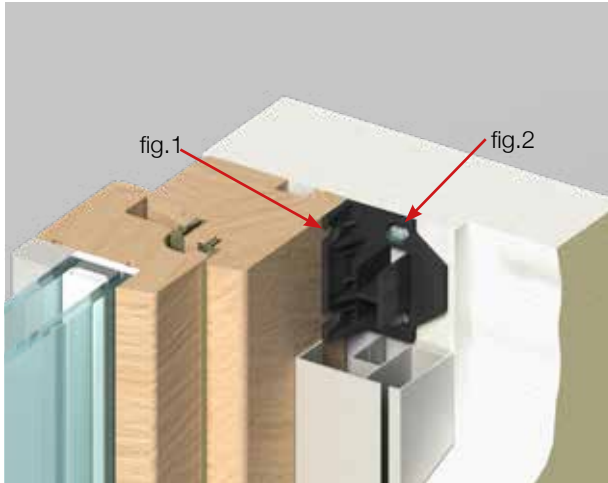




### STAFFA DI FISSAGGIO UNIVERSALE IN NYLON

Staffa in nylon per fissaggio sia frontale telaio infisso (fig.1) o laterale sotto incasso (fig.2).

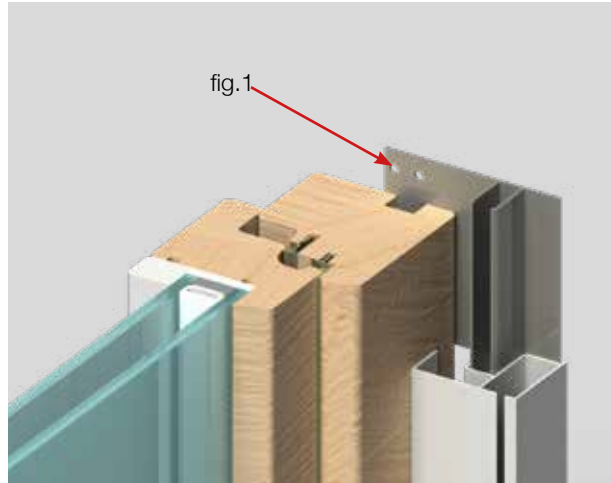
#### MOD. 1



### STAFFA DI FISSAGGIO LATERALE TELAIO

Staffa in alluminio per fissaggio laterale all'infisso (fig.1).

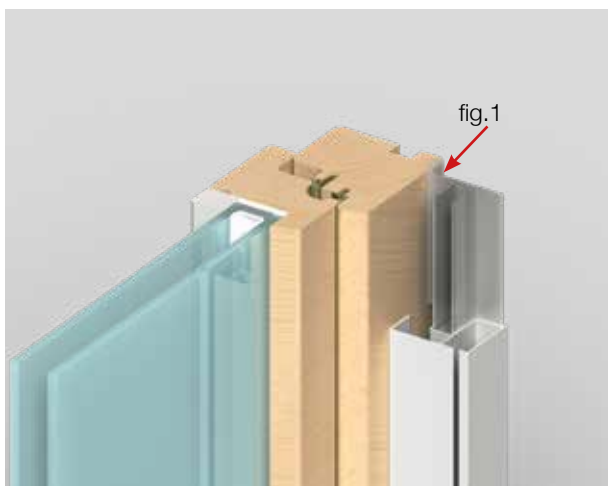
#### MOD. 2



### STAFFA L IN ALLUMINIO

Staffa in alluminio L per fissaggio frontale telaio infisso (fig.1).

#### MOD. 3



### STAFFA T IN ALLUMINIO

Staffa in alluminio T per fissaggio laterale al sotto incasso (fig.1)

#### MOD. 4

