

# > INCASSO - A 47

Articolo: ALLU2184MI



## L'EVOLUZIONE DELLA ZANZARIERA DA INCASSO

**INCASSO - A 47** è un profilo da incasso studiato per l'abbinamento con i sistemi: Plissé Zero, Libera, Flexa, Jolly, Unika 45, Perlegno 45, 0.18 con Adattatore 45x0.18. Consente la predisposizione del serramento alla successiva installazione della zanzariera. Installare la zanzariera ed effettuare le operazioni di manutenzione è semplice e veloce, il serramento può essere sigillato indipendentemente dalla zanzariera.



### INCASSO - A 47

Le dimensioni della zanzariera abbinata all'INCASSO - A 47 devono essere trasmesse in mm indicando base x altezza, specificando se si tratta di misura finita o misura luce.

#### Misura finita GUIDE:

il prodotto verrà fornito con le stesse misure ordinate (max ingombro).

**Misura luce GUIDE:** il prodotto verrà fornito e addebitato con misure maggiorate: larghezza + (40x2) mm, altezza +40mm.

#### ATTENZIONE!

MISURE DA TRASMETTERE PER ORDINARE LA ZANZARIERA IN PRESENZA DI KIT INCASSO - A 47 GIÀ INSTALLATO.

#### Misura finita GUIDE:

la zanzariera verrà fornita e addebitata in larghezza -13 mm, in altezza -7 mm.

#### Misura luce GUIDE:

la zanzariera verrà fornita e addebitata in larghezza +67 mm, in altezza +33 mm.

## COLORI ALLUMINIO RAL STANDARD

\* FINITURA SEMILUCIDA ▲ FINITURA RUVIDA

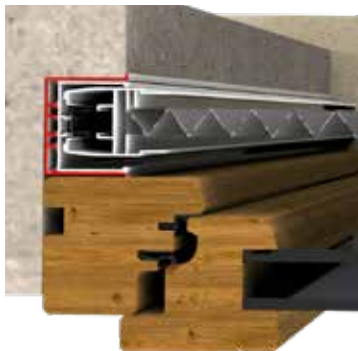


## LEGNO

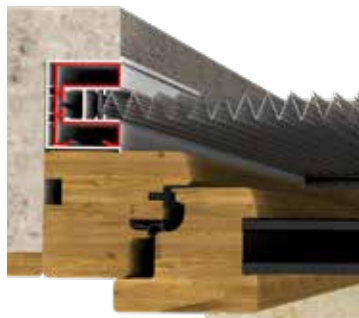


**+ PLISSÉ ZERO**

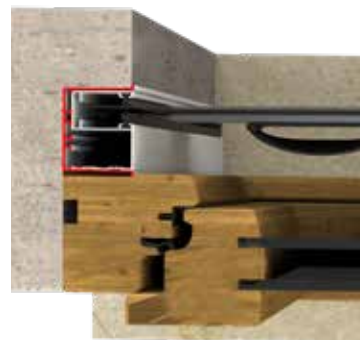
Articolo: ZANL0088 + OPTIONAL

**0.18 + ADATTATORE 45 x 0.18**

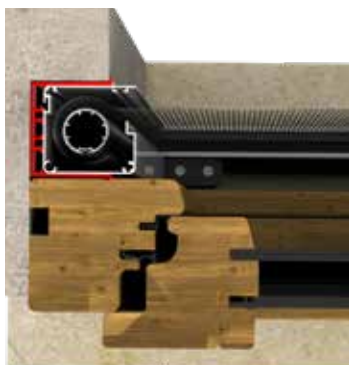
Articolo: ZANL0089+OPTIONAL

**+ UNIKA 45**

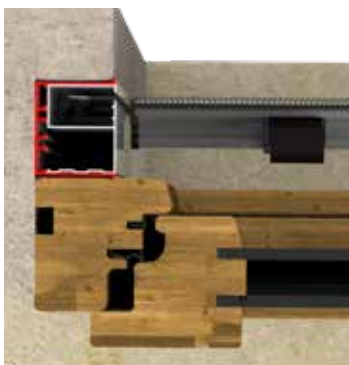
Articolo: ZANV0173

**+ UNIKA 45 LATERALE**

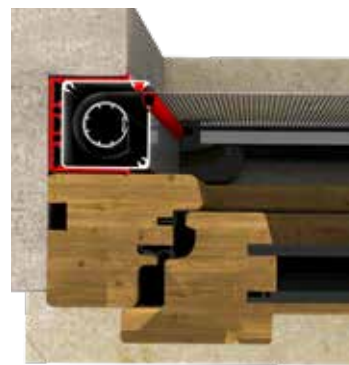
Articolo: ZANL0127

**+ PERLEGNO 45**

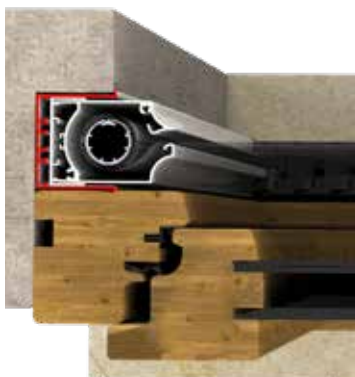
Articolo: ZANV0172

**+ PERLEGNO 45 LATERALE**

Articolo: ZANL0122

**+ LIBERA**

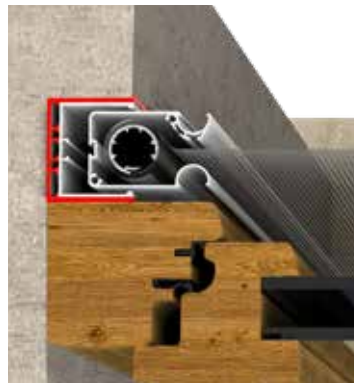
Articolo: ZANL0125

**+ JOLLY**

Articolo: ZANL0124

**+ FLEXA**

Articolo: ZANL0123

**LISTINO IVA ESCLUSA****INCASSO - A 47**

|  |          |     |
|--|----------|-----|
| INCASSO - A 47 + PLISSÉ ZERO           | € 119,00 | pz. |
| INCASSO - A 47 + ADATTATORE 45 x 0.18  | € 245,00 | pz. |
| INCASSO - A 47 + UNIKA 45 VERTICALE    | € 101,00 | mq  |
| INCASSO - A 47 + UNIKA 45 LATERALE     | € 115,00 | mq  |
| INCASSO - A 47 + PERLEGNO 45 VERTICALE | € 101,00 | mq  |
| INCASSO - A 47 + PERLEGNO 45 LATERALE  | € 115,00 | mq  |
| INCASSO - A 47 + LIBERA                | € 173,00 | mq  |
| INCASSO - A 47 + JOLLY                 | € 159,00 | mq  |
| INCASSO - A 47 + FLEXA                 | € 159,00 | mq  |

**PROFILO E ACCESSORI**

|                        |         |   |
|------------------------|---------|---|
| CARTER IN ALLUMINIO    | € 9,50  | m |
| PROFILO INCASSO - A 47 | € 19,00 | m |

PREZZI VALIDI PER I COLORI **RAL** STANDARD, +40 % PER I COLORI **LEGNO**.