



Articolo: ZANL0043

**Zanzariera ad avvolgimento laterale**, ideale per porte-finestre; è dotata di presa ergonomica lungo tutto il profilo della barra maniglia, che ne rende comodo e facile l'azionamento sia dall'interno che dall'esterno.

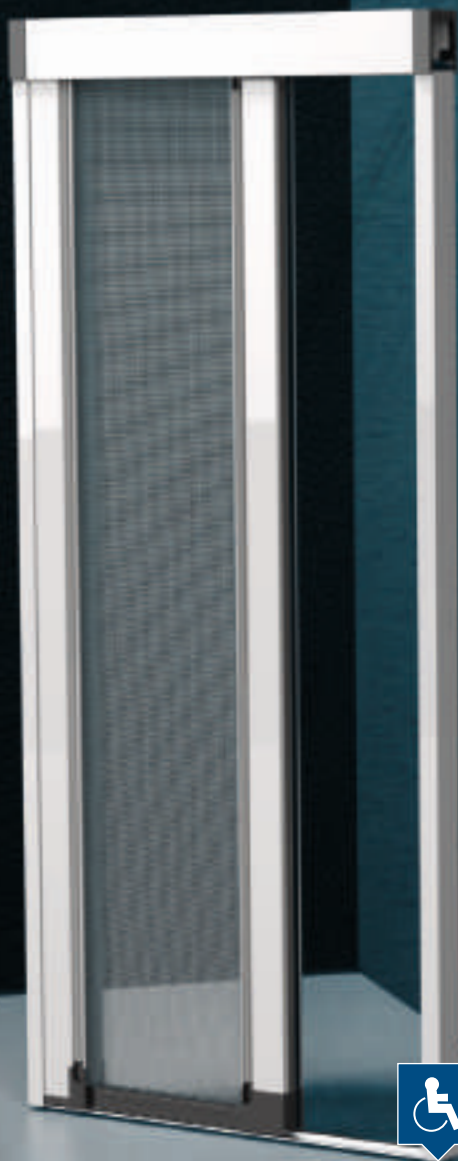
L'apertura e chiusura dell'anta, pur essendo dotata di molla, risulta molto controllata, senza causare avvolgimenti improvvisi e veloci. Questa caratteristica, unita alla guida a terra molto bassa di 7mm, rende il prodotto ideale per i vani di frequente passaggio.


 RETE  
ANTIBATTERICA

 MANIGLIA  
A PENDOLO

 AGGANCIO  
CLIC CLAC  
(solo versione da INCASSO)

LEGENDA ICONE VEDI PAG. 82


**COLORI ACCESSORI NYLON**


NERO



BIANCO

**COLORI ALLUMINIO RAL STANDARD**


FINITURA SEMILUCIDA



FINITURA RUVIDA



FINITURA OPACA


 BIANCO  
9010

 BIANCO  
9016

 AVORIO  
1013

 MARRONE  
8017

 T. DI MORO  
CHIARO

 T. DI MORO  
SCURO

 GRIGIO  
7016

 NERO  
9005

 NERO  
MICACEO

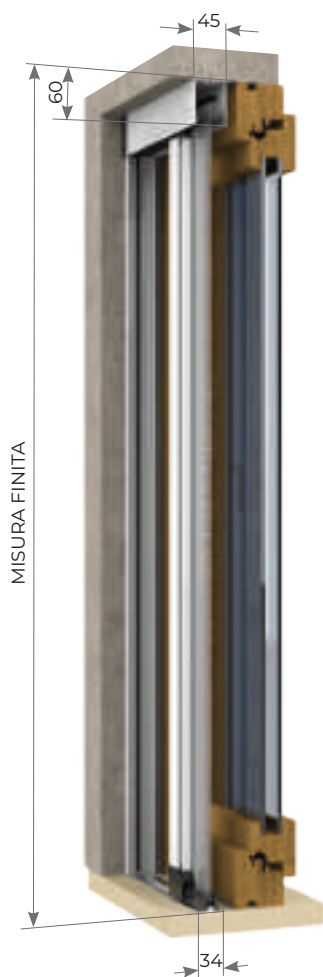
 VERDE  
6005

 BRONZO  
VERNICIATO

 ARGENTO  
OX

**LEGNO**

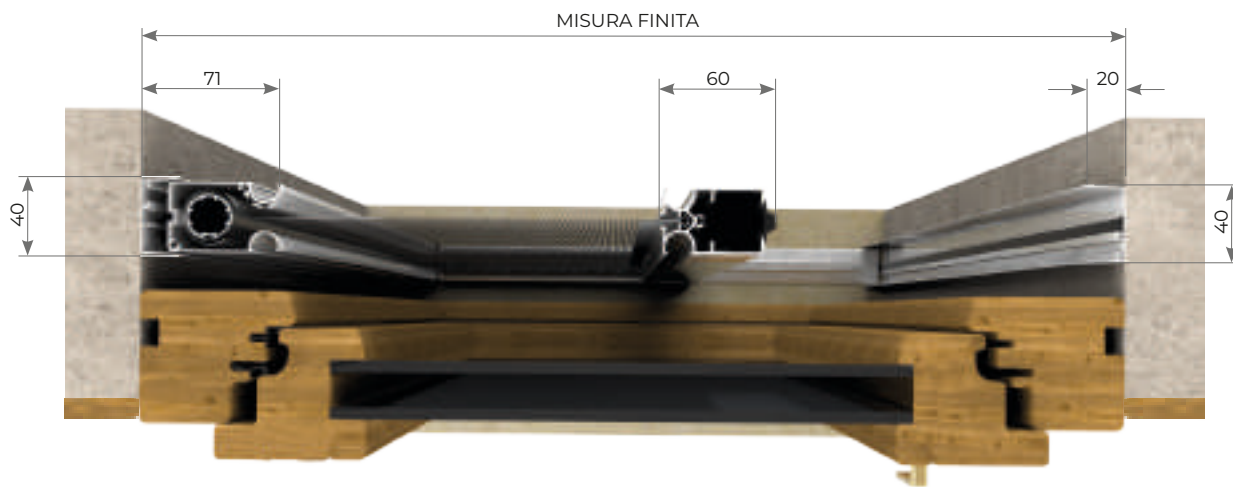
 RENOLIT  
CHIARO



**MANIGLIA A PENDOLO**  
€ 7,40 pz.



**AGGANCIO CLIC CLAC**  
(solo versione da incasso) € 18,00 pz.



## MISURE CONSIGLIATE mm

**MISURA FINITA:** la zanzariera verrà fornita con le stesse misure ordinate.

**MISURA LUCE:** (specificare) la zanzariera verrà fornita 3mm in meno sul lato cassonetto.

FLEXA 1 ANTA		
	L	H
MIN	-	1400
MAX	1400	2800

FLEXA 2 ANTE		
	L	H
MIN	-	1400
MAX	2800	2800

**N.B:** la misura dell'altezza deve essere sempre maggiore della larghezza di 150mm.

### FLEXA

**LISTINO IVA ESCLUSA** MINIMO DI FATTURAZIONE: 1 ANTA 2 mq - 2 ANTE 4 mq

€ 153,00 mq

### OPTIONAL

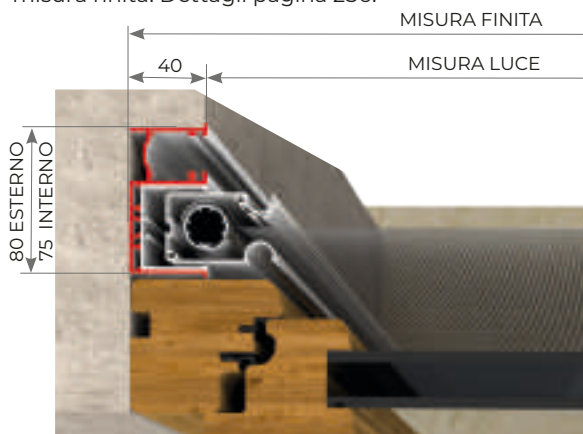
FLEXA + INCASSO - D TAPPARELLA	€ 180,00 mq
FLEXA + INCASSO - D TAPPARELLA CON DISTANZIALE	€ 188,00 mq
FLEXA + INCASSO - E PERSIANA	€ 180,00 mq
FLEXA + INCASSO - F 45	€ 163,00 mq
FLEXA + INCASSO - C DOUBLE FACE	€ 163,00 mq
FLEXA + INCASSO - A 47	€ 163,00 mq
FLEXA + INCASSO - B 50	€ 163,00 mq
FLEXA + INCASSO - H 50 (no clic-clac)	€ 163,00 mq
LAMINA RIVESTITA	+ € 6,50 pz.
RETE ANTIBATTERICA	+ € 7,40 mq

PREZZI VALIDI PER I COLORI **RAL** STANDARD, +40 % PER I COLORI **LEGNO**.

### + INCASSO - D TAPPARELLA ZANL0050

**MISURA FINITA:** verrà fornita con le stesse misure ordinate (max. ingombro)

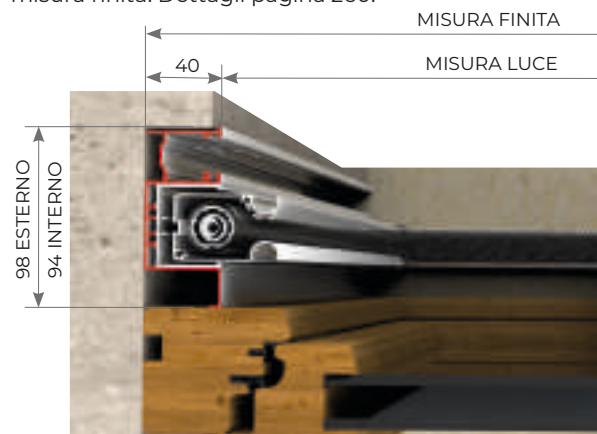
**MISURA LUCE:** verrà fornita e addebitata con misure maggiorate: larghezza + (40x2)mm, x altezza pari a misura finita. Dettagli pagina 256.



### + INCASSO - D TAPP. CON DISTANZIALE ZANL0137

**MISURA FINITA:** verrà fornita con le stesse misure ordinate (max. ingombro)

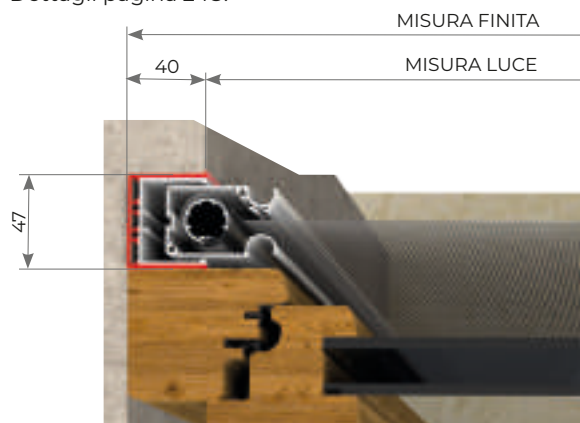
**MISURA LUCE:** verrà fornita e addebitata con misure maggiorate: larghezza + (40x2)mm, x altezza pari a misura finita. Dettagli pagina 260.



### + INCASSO - A 47 ZANL0123

**MISURA FINITA:** verrà fornita con le stesse misure ordinate (max. ingombro)

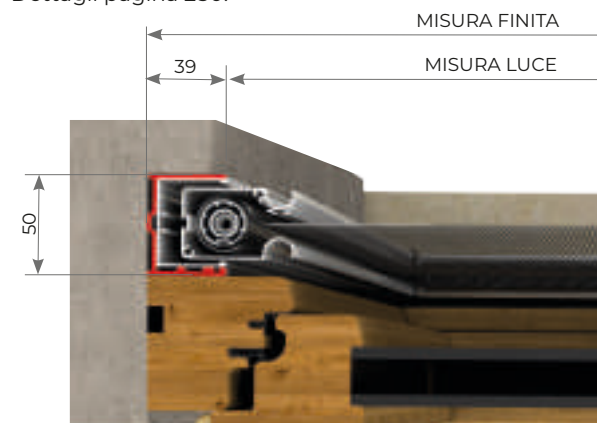
**MISURA LUCE:** verrà fornita e addebitata con misure maggiorate: larghezza + (40x2)mm, x altezza + 40mm. Dettagli pagina 248.



### + INCASSO - B 50 ZANL0136

**MISURA FINITA:** verrà fornita con le stesse misure ordinate (max. ingombro)

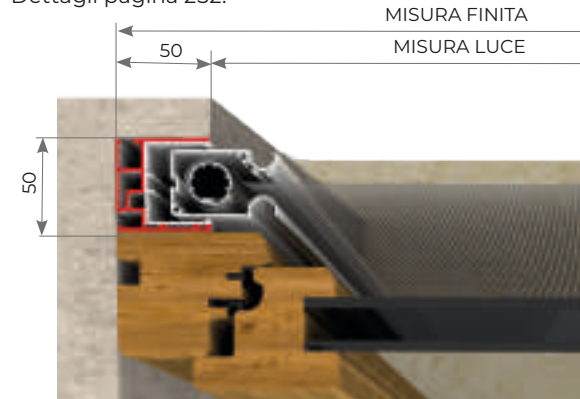
**MISURA LUCE:** verrà fornita e addebitata con misure maggiorate: larghezza + (39x2)mm, x altezza + 39mm. Dettagli pagina 250.



### + INCASSO - C DOUBLE FACE ZANL0114

**MISURA FINITA:** verrà fornita con le stesse misure ordinate (max. ingombro)

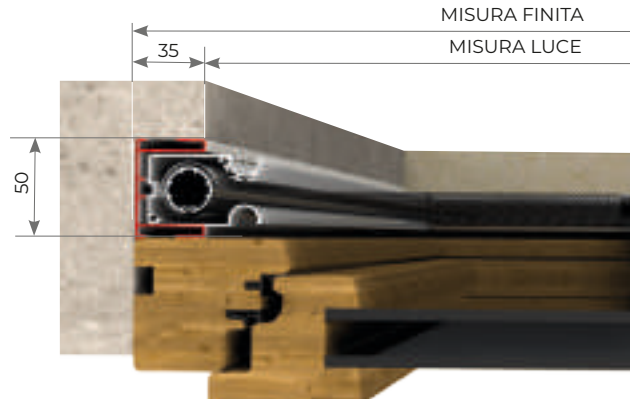
**MISURA LUCE:** verrà fornita e addebitata con misure maggiorate: larghezza + (50x2)mm, altezza + 50mm. Dettagli pagina 252.



### + INCASSO - H 50 ZANL0044

**MISURA FINITA:** verrà fornita con le stesse misure ordinate (max. ingombro)

**MISURA LUCE:** verrà fornita e addebitata con misure maggiorate: larghezza + (35x2)mm, altezza + 60mm.

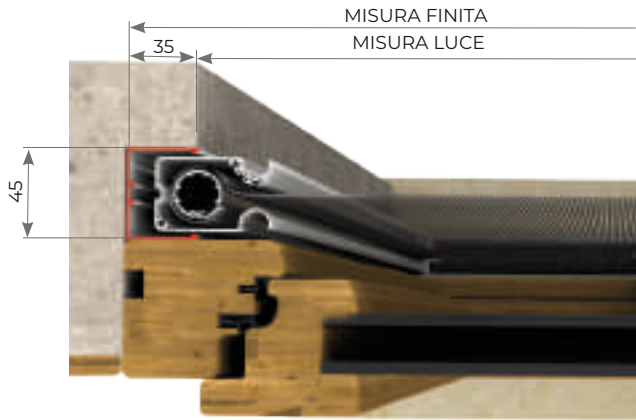


### + INCASSO - F 45

ZANL0132

**MISURA FINITA:** la zanzariera verrà fornita con le stesse misure ordinate (max ingombro).

**MISURA LUCE:** la zanzariera verrà fornita e addebitata con misure maggiorate: larghezza + (35x2) mm, altezza pari a misura finita.

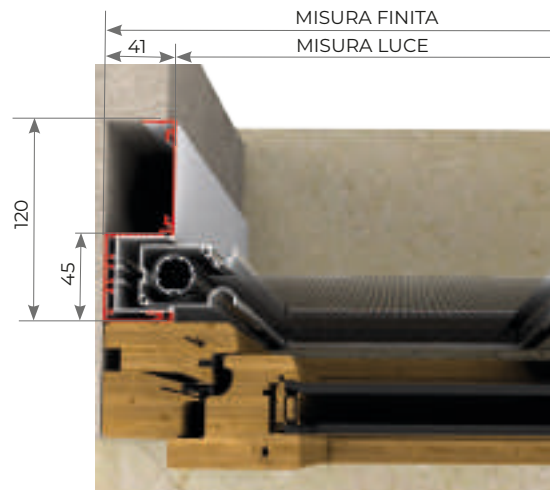


### + INCASSO - E PERSIANA

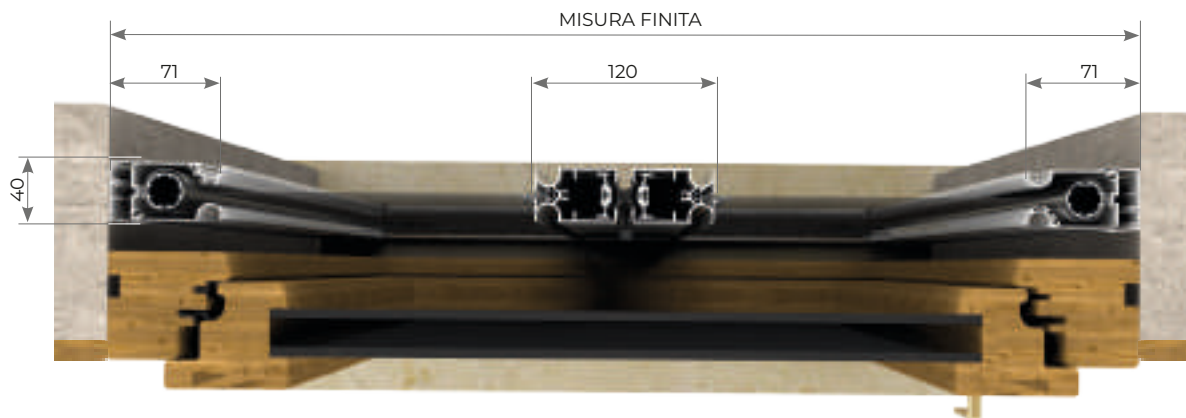
ZANL0055

**MISURA FINITA IMBOTTE:** la zanzariera verrà fornita e addebitata in larghezza -15mm, in altezza -8mm

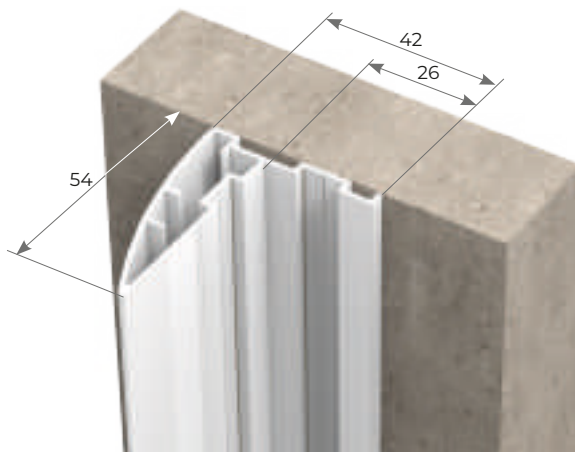
**MISURA LUCE IMBOTTE:** la zanzariera verrà fornita e addebitata in larghezza +(41x2) mm, in altezza +41 mm.



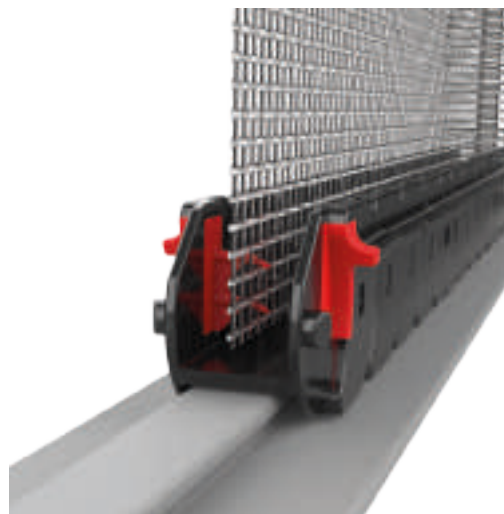
### FLEXA DUE ANTE



### PROFILO DI FISSAGGIO



### CINGOLO ANTIVENTO



AVVOLGENTI SENZA BOTTONE