



TENDA TECNICA DA INTERNO FRIZIONATA CON MECCANICA A RULLO

L'ampia possibilità di teli oscuranti e filtranti ne permette l'applicazione in diversi ambienti, integrandola con l'infisso.

Disponibile di serie con cassonetto singolo per altezza max 1400mm o doppio per altezza max 1800mm (2300mm per categoria B).

L'installazione è facile e immediata, si ottiene tramite l'applicazione adesiva della tenda sul vetro.



COLORI ACCESSORI NYLON



COLORI ALLUMINIO RAL STANDARD



BIANCO
9010

AVORIO
1013

T. DI MORO
SCURO

GRIGIO
9006

*

*

* FINITURA SEMILUCIDA

LEGNO



SUBLIMATO
RENOLIT
CHIARO

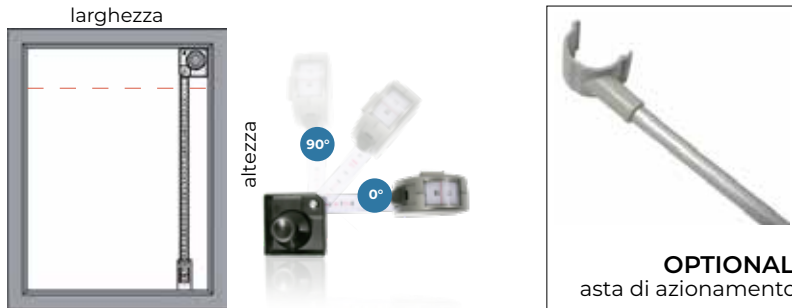
SUBLIMATO
RENOLIT
SCURO

ULTERIORI COLORAZIONI A PREVENTIVO

COME ORDINARE

Le dimensioni di Nanoblind devono essere trasmesse in millimetri indicando larghezza x altezza.

Si consiglia l'uso dello speciale metro in gestione "GIUDICE" per il corretto rilievo delle misure, tenendo presente l'ingombro di eventuali guarnizioni.



MISURE CONSIGLIATE mm

SINGLE	L	H
MIN	400	400
MAX	1200	1400**
DOUBLE	L	H
MIN	400	700
MAX	1200	1800*

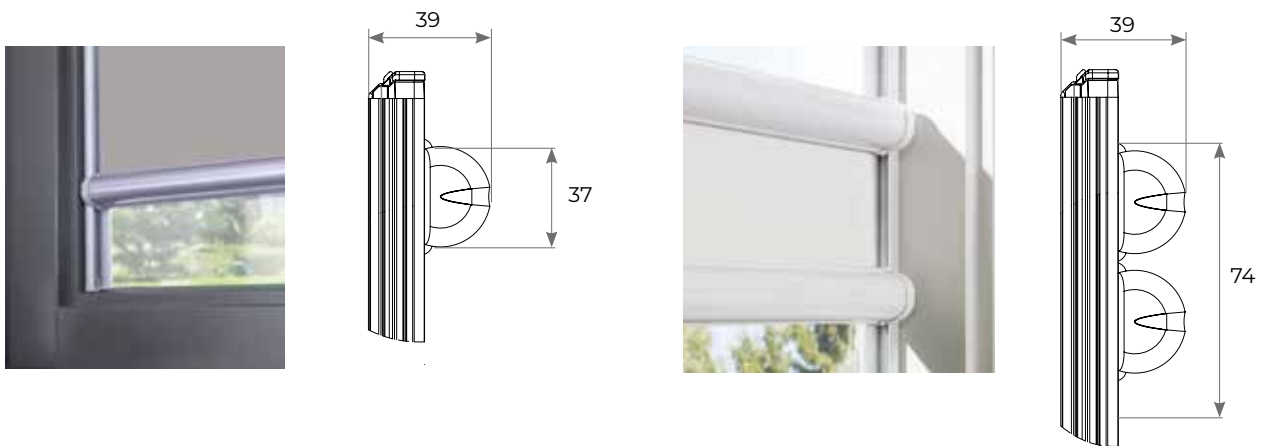
(*) La realizzazione con teli della categoria B può essere effettuata per una altezza massima di 2300mm.

ATTENZIONE: I teli oscuranti non garantiscono un oscuramento totale del 100%. Le tende non possono essere installate su superfici vetrate con angolazione superiore a 15°.

**La realizzazione del telo TAGO può essere effettuata per un'altezza massima di 1000mm per la versione single.

VERSIONE SINGLE

VERSIONE DOUBLE



LISTINO IVA ESCLUSA

NANOBLIND		SINGLE																	
		LARGHEZZA																	
		400		500		600		700		800		900		1000		1100		1200	
ALTEZZA	400	116	118	126	131	139	144	152	155	163	168	177	185	188	196	200	208	209	220
	500	121	126	136	140	145	153	158	163	175	182	185	192	197	208	208	220	221	231
	600	131	133	141	146	154	161	165	175	184	191	192	204	208	216	218	231	231	245
	700	138	141	149	155	161	167	176	185	190	200	203	214	214	228	228	244	242	257
	800	143	149	156	162	167	178	184	191	200	211	212	224	224	241	238	253	252	268
	900	152	156	162	169	177	186	190	201	208	221	221	237	235	251	249	265	261	282
	1000	156	163	168	181	185	196	200	211	214	231	231	246	245	261	259	276	271	294
	1100	162	168	177	188	191	204	208	221	224	241	238	257	253	273	268	291	284	306
	1200	167	178	185	196	200	213	214	231	234	251	249	267	263	286	279	303	293	318
	1300	177	186	191	204	208	221	222	238	242	261	257	276	271	295	288	313	304	331
1400	185	192	200	212	214	231	231	249	251	268	265	289	284	309	298	325	313	342	
CAT.		A	B	A	B	A	B	A	B	A	B	A	B	A	B	A	B	A	B

OPTIONAL

ASTA DI AZIONAMENTO (H 75 cm)

+ € 32,00 pz.



NANOBLIND - DOUBLE

NANOBLIND		DOUBLE																	
		LARGHEZZA																	
		400	500	600	700	800	900	1000	1100	1200									
ALTEZZA	400	154	158	167	176	186	191	201	208	224	231	241	249	256	264	270	282	287	296
	500	161	165	177	184	192	200	209	216	233	242	250	259	264	276	282	293	296	310
	600	167	175	185	191	201	208	216	226	242	252	259	268	275	287	291	305	309	324
	700	176	182	191	200	209	216	226	235	251	261	267	281	286	298	300	316	317	335
	800	184	188	200	208	216	226	234	246	260	270	276	291	294	310	311	328	329	347
	900	189	196	208	214	224	235	242	253	267	282	286	300	304	319	320	340	339	360
	1000	196	203	213	222	233	244	251	263	276	293	294	312	312	331	331	354	351	371
	1100	201	211	221	231	241	252	259	271	286	303	304	324	324	342	340	363	360	386
	1200	209	218	228	238	249	261	265	284	293	311	312	332	331	355	352	376	369	399
	1300	214	224	235	249	256	268	275	293	303	320	320	342	341	364	362	389	380	410
	1400	222	233	244	256	263	279	284	300	311	331	331	355	352	378	370	401	392	422
	1500	231	241	251	263	270	287	293	310	319	341	340	364	362	389	381	412	402	434
	1600	237	249	257	271	279	295	300	319	328	352	351	376	369	401	392	424	414	447
	1700	244	256	264	281	287	305	309	329	338	362	358	386	379	410	401	434	424	460
	1800	250	263	271	288	294	313	316	339	347	370	368	395	391	422	412	447	432	470
	1900	-	268	-	295	-	320	-	349	-	381	-	407	-	432	-	460	-	485
	2000	-	276	-	305	-	331	-	357	-	392	-	417	-	443	-	469	-	499
2100	-	286	-	312	-	339	-	365	-	401	-	428	-	455	-	483	-	-	
2200	-	293	-	319	-	349	-	376	-	412	-	439	-	466	-	493	-	-	
2300	-	300	-	329	-	357	-	386	-	422	-	451	-	477	-	507	-	-	

CAT.

A	B	A	B	A	B	A	B	A	B	A	B	A	B	A	B	A	B	A	B
---	---	---	---	---	---	---	---	---	---	---	---	---	---	---	---	---	---	---	---

PREZZI VALIDI PER I COLORI RAL STANDARD, +10 % PER I COLORI LEGNO.

TESSUTI

FILTRANTI

LISTINO TARIFFA **B**

VU000

g-tot: 0.51 *



VU022

g-tot: 0.51 *



VU300

g-tot: 0.51 *



VU043

g-tot: 0.51 *



VU330

g-tot: 0.51 *



TESSUTI

OSCURANTI

LISTINO TARIFFA **A**

A001 g-tot: 0.43 *	
A055 g-tot: 0.43 *	
A025 g-tot: 0.43 *	
A026 g-tot: 0.43 *	
A007 g-tot: 0.43 *	
A033 g-tot: 0.43 *	
A081 g-tot: 0.43 *	
A019 g-tot: 0.43 *	
A018 g-tot: 0.43 *	
A056 g-tot: 0.43 *	

FILTRANTI

LISTINO TARIFFA **A**

T400 g-tot: 0.37 *	
T410N g-tot: 0.52 *	
T430 g-tot: 0.38 *	
T435 g-tot: 0.41 *	
T412 g-tot: 0.40 *	
T410 g-tot: 0.43 *	
T408 g-tot: 0.41 *	



Composizione: 100% PES



Esente da PVC e alogeni



Ignifugo CLASSE: 1 UNI 9177



Manutenzione oscuranti:
pulire con panno umido



Classe di confort termico UNI
EN 14501:2006
Classe: 1

FATTORE SOLARE G-TOT

* UNI EN 13363-1:2003 calcolato con vetratura tipo C come da normativa UNI EN 14501:2006