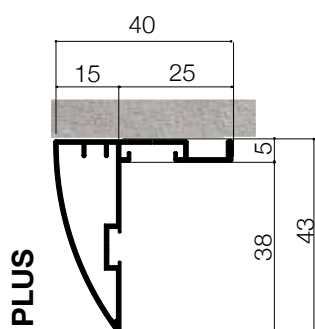




# PROFILI DI FISSAGGIO PLISSÈ

FISSAGGIO FRONTALE

LISTINO - VEDI PAG. 237



SEZ. ORIZZONTALE

Misura max ingombro

Misura finita plissè

15

43

5

40

FISSAGGIO FRONTALE PLISSÈ



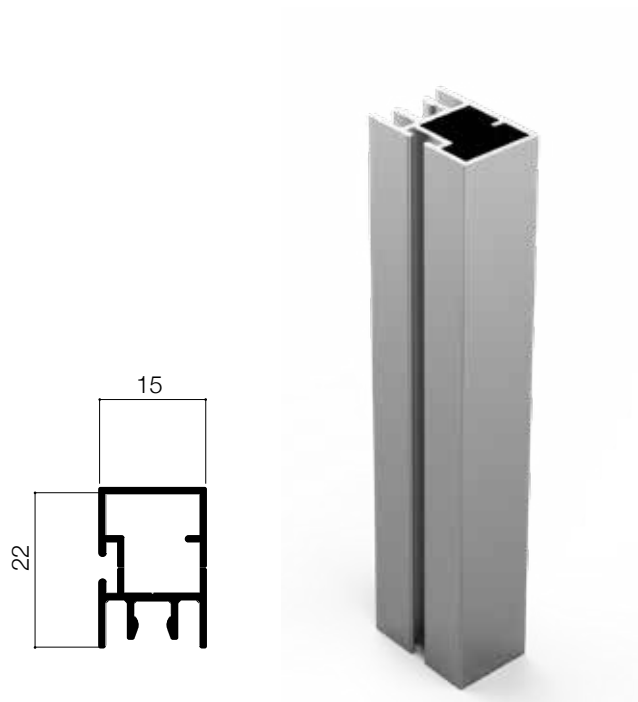
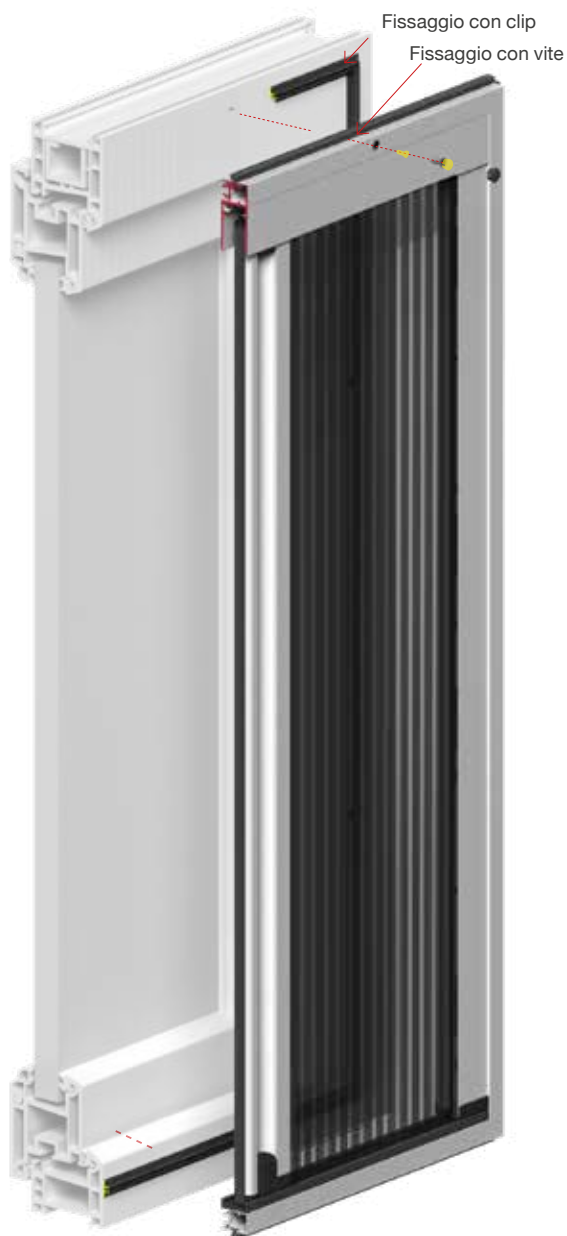


# PROFILI DI FISSAGGIO

## 0.22

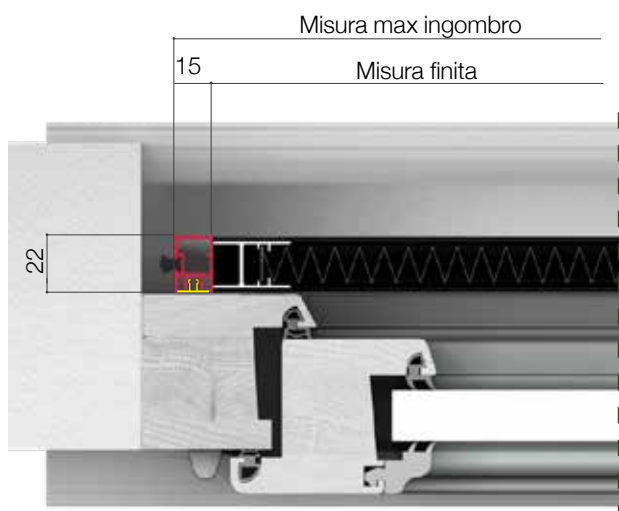
FISSAGGIO FRONTALE QUADRO

LISTINO - VEDI PAG. 237

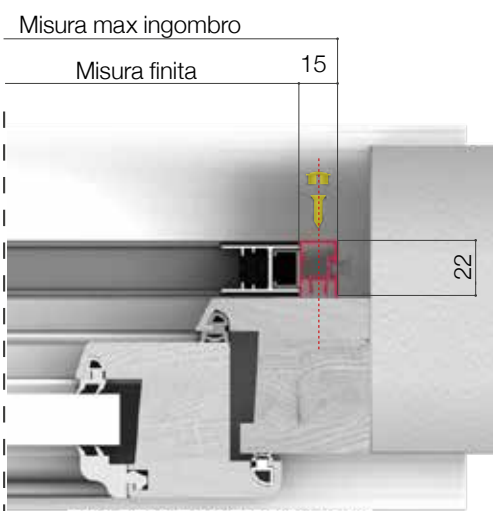


PLUS

### FISSAGGIO CON CLIP SEZ. ORIZZONTALE



### FISSAGGIO CON VITE SEZ. ORIZZONTALE



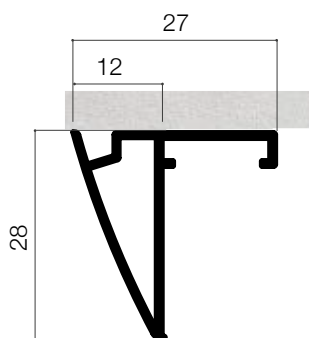


# PROFILI DI FISSAGGIO

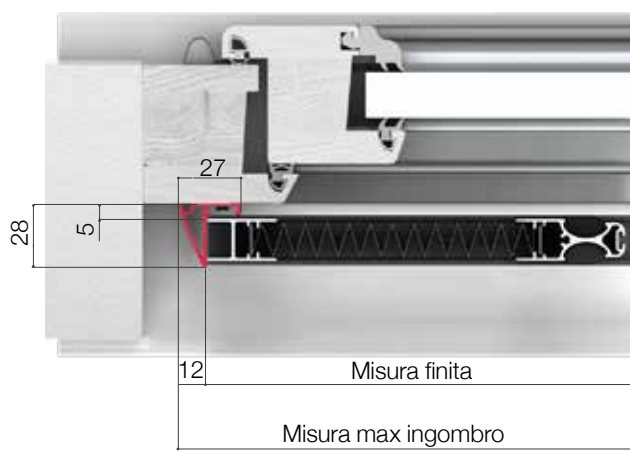
## 0.22

FISSAGGIO FRONTALE TONDO

LISTINO - VEDI PAG. 237



PLUS





# PROFILI DI FISSAGGIO

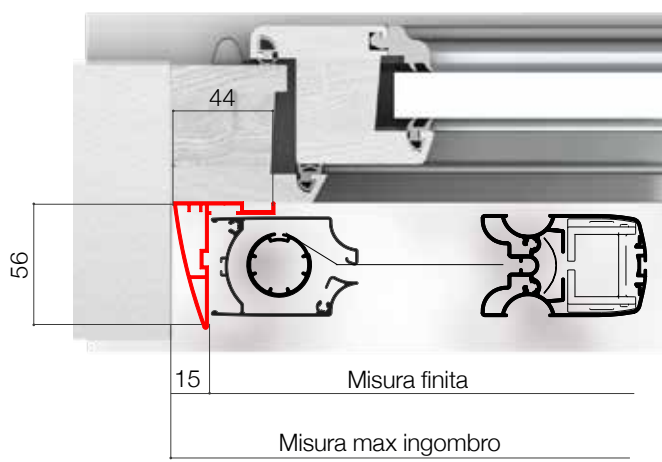
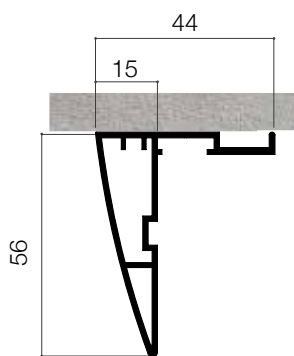
## LIBERA - STAR 50 - JOLLY - FLEXA

FISSAGGIO FRONTALE

LISTINO - VEDI PAG. 237



PLUS

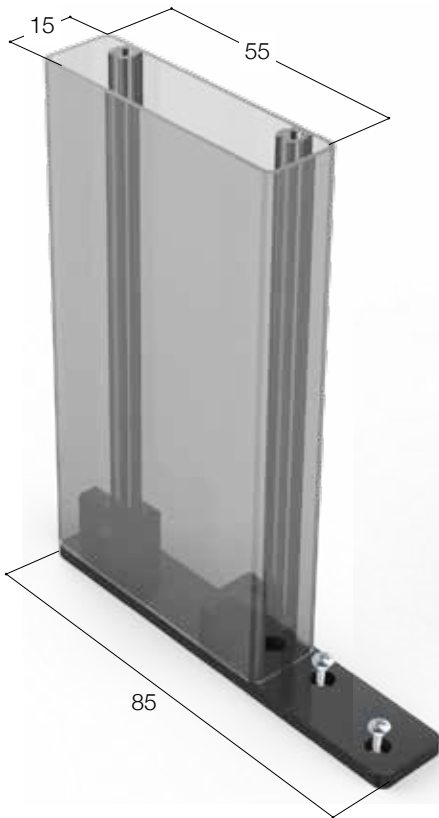




# PROFILI VARI DI FISSAGGIO

TUBOLARE 55 x 15

TUBOLARE 60 x 20    TUBOLARE 40 x 20



## COLORI ALLUMINIO

### RAL STANDARD

-  SEMILUCIDO BIANCO 9010
-  SEMILUCIDO AVORIO 1013
-  SEMILUCIDO MARRONE 8017
-  TESTA DI MORO CHIARO
-  TESTA DI MORO SCURO
-  SEMILUCIDO VERDE 6005
-  BRONZO VERNICIATO
-  ARGENTO OX

PROFILO DI TAMPONAMENTO 50

TUBOLARE 100 x 100

PLUS

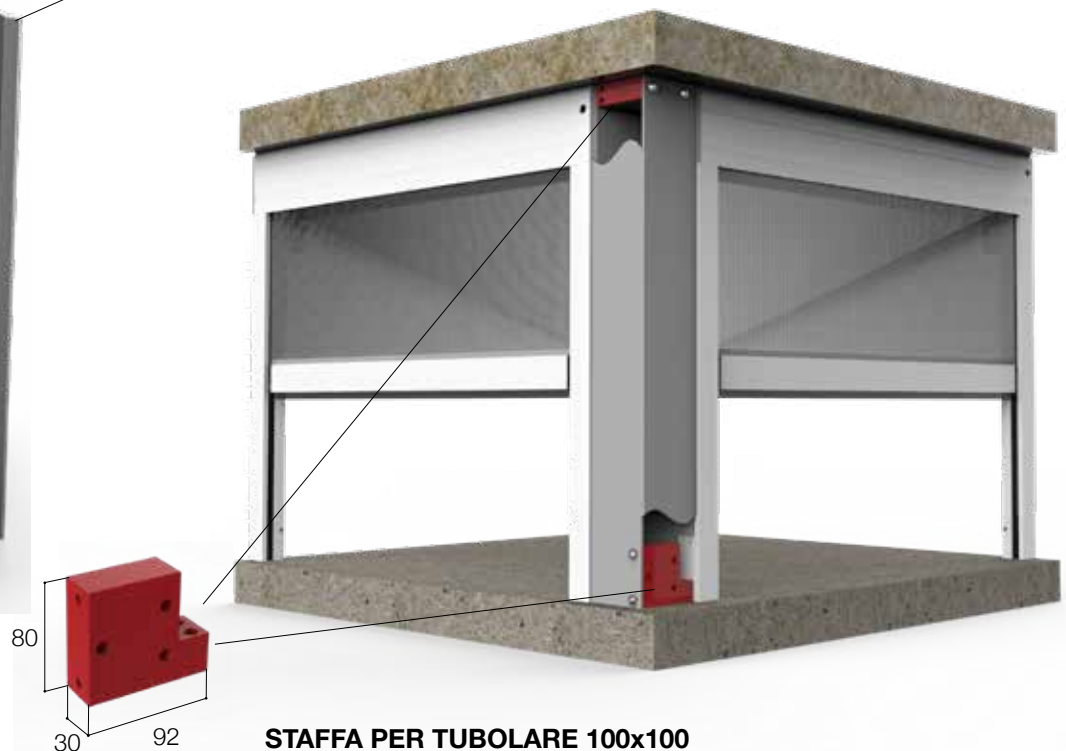


## COLORI ALLUMINIO

### RAL STANDARD

-  RUVIDO BIANCO 9010

A RICHIESTA ALTRI COLORI

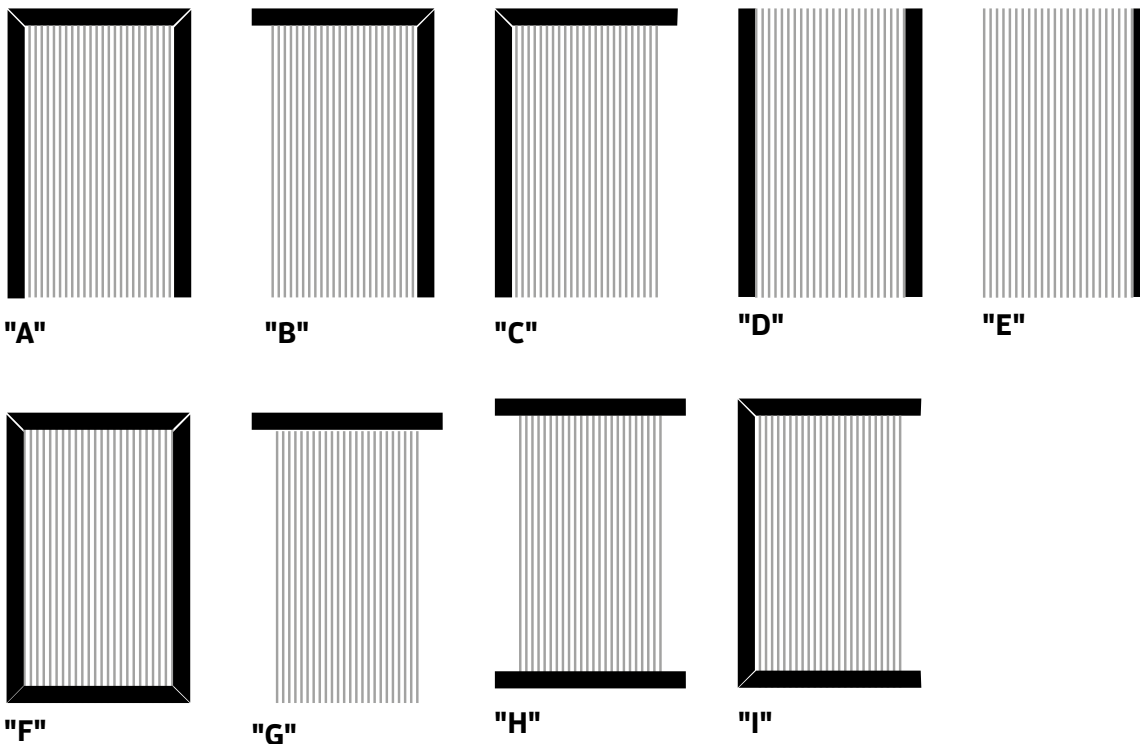


LISTINO - VEDI PAG. 237

STAFFA PER TUBOLARE 100x100



## VERSIONI VISTE DALL'ESTERNO



Le dimensioni della **Plissè -Jolly - Flexa - Libera - Star 50 - 0.18 - 0.22** a fissaggio frontale devono essere trasmesse in mm indicando base x altezza con le seguenti indicazioni.

✓ **MISURA FINITA ZANZARIERA:** la zanzariera verrà fornita con le stesse misure indicate. Il kit verrà fornito con misure aumentate in relazione alla versione richiesta.

✓ **MISURA MAX INGOMBRO (SPECIFICARE):** la zanzariera verrà fornita con dimensioni ridotte in relazione alla versione richiesta. Il kit verrà fornito con le stesse misure indicate.

### Esempio:

per **Plissè -Jolly - Flexa - Libera - Star 50 - 0.18 - 0.22 fissaggio quadro** - misura max ingombro versione A (figura in alto), la zanzariera verrà fornita con dimensioni ridotte di 30 mm in larghezza e 15 mm in altezza.

per **0.18 - 0.22 fissaggio tondo** misura max ingombro versione A (figura in alto), la zanzariera verrà fornita con dimensioni ridotte di 24 mm in larghezza e 12 mm in altezza.

### LISTINO IVA ESCLUSA

KIT FISSAGGIO FRONTALE VERSIONE A - I	+ €	48,00	pz.
KIT FISSAGGIO FRONTALE VERSIONE B-C-D-H	+ €	37,00	pz.
KIT FISSAGGIO FRONTALE VERSIONE E - G	+ €	26,00	pz.
KIT FISSAGGIO FRONTALE VERSIONE F	+ €	68,00	pz.
PROFILO DI TAMPONAMENTO 50	€	24,00	ml
TUBOLARE 60 X 20	€	19,00	ml
TUBOLARE 40 X 20	€	19,00	ml
TUBOLARE 55 X 15	€	16,00	ml
TUBOLARE 100 X 100	€	124,00	ml
SET ACCESSORI X TUBOLARE 55 X 15 (2 STAFFE + VITERIA)	€	8,00	pz.
SET ACCESSORI X TUBOLARE 100 X 100 (2 STAFFE + VITERIA)	€	117,00	pz.

PREZZI VALIDI PER I COLORI **RAL** STANDARD, +10% PER I COLORI **MARMO**, +40 % PER I COLORI **LEGNO**.