

JOLLY

GEBRAUCHS- UND WARTUNGSANLEITUNG



Das Unternehmen gratuliert sich mit Ihnen zum Kauf des Moskitonetzes. Bitte lesen Sie den Inhalt dieses Dokuments sorgfältig durch und bewahren Sie es auf. Dieses Handbuch ist ein wesentlicher Bestandteil des Moskitonetzes mit dem Ziel alle Informationen, die für Installation, Verwendung und Wartung erforderlich sind, bekannt zu geben. Die im Handbuch vorhandenen Anweisungen, Zeichnungen und Dokumentationen sind ausschließlich im Eigentum des Unternehmens und dürfen weder ganz, noch teilweise in keinem Fall reproduziert werden.

WARNUNG

Moskitonetze sollen vor Insekten, kleinen Reptilien und Nagetieren schützen, gewährleistet daher nicht die Sicherheit, verhindert nicht das Eindringen von Personen und dass ein Kind aus dem Fenster fällt. Das Moskitonetz besteht aus ein Seitliches Rollo mit Feder; Die Verwendung wird daher für Erwachsene empfohlen.

Bei geringer Sichtbarkeit und für Menschen mit eingeschränkter Sehfähigkeit, kann es schwierig sein das Gewebe zu identifizieren. Wir empfehlen daher eine deutliche und farbige Markierung vorzunehmen.

Der Betrieb unter Gefrierbedingungen kann das Moskitonetz beschädigen. Bei übermäßigem Wind wird empfohlen das Gewebe zurück zu spulen.

Entfernen Sie nicht die Produkt- und CE-Kennzeichnung vom Produkt.

Das Unternehmen behält sich das Recht vor, teilweise oder vollständige Änderungen am Produkt ohne vorherige Ankündigung vorzunehmen, ohne dafür jegliche Haftung für ungenaue Daten zu übernehmen.

Das Unternehmen übernimmt keine Verantwortung für unangekündigte eigene unangemessene Manipulationen und / oder vorgenommener Änderungen.

Der detaillierte gtot-Wert ist in der Leistungserklärung angegeben

BENUTZUNGSBEDINGUNGEN

SCHLISSFUNKTION

Das Schiebeprofil mit einer Hand entlang der Führung in Richtung des Schließprofils führen, bis zur Einklemmung mittels des Magneten.

ÖFFNUNGSFUNKTION

Das Schiebeprofil entlang der dazugehörigen Führung schieben, bis das Gewebe vollständig in der Kassette zurückgespult ist.

WARTUNG

Führen Sie nur die in der Anleitung angegebenen Wartungsarbeiten durch.

Unter der Einwirkung äußerer Umweltbedingungen begünstigt das Gewebe nicht das Wachstum von Mikroorganismen.

Verwenden Sie für die äußere Reinigung des Produkts nach dem Bürsten, Seife und Wasser, sowohl für das Gewebe, als auch für die Profile und danach eine gute Spülung durchführen.

Vermeiden Sie die Verwendung von Ölen, Fetten, Scheuermitteln und Lösungsmitteln. Die Schmierung kann mit Silikonspays erfolgen.

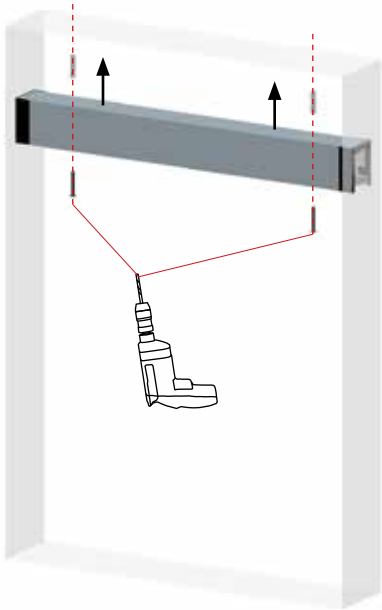
Es wird empfohlen, das Produkt mindestens alle drei Monate zu verwenden, um ein Einnageln des Mechanismus zu vermeiden.

Jede andere Art von Eingriff, muss von vom Unternehmen autorisierten Service-Centern durchgeführt werden.

Das Gewebe und / oder einige Komponenten gelten als Verschleißprodukte.

Daher ist es vorzuziehen, sich für einen Support-Service für eine geplante technische Unterstützung an unseren Kompetenz-Centern anzumelden.

1



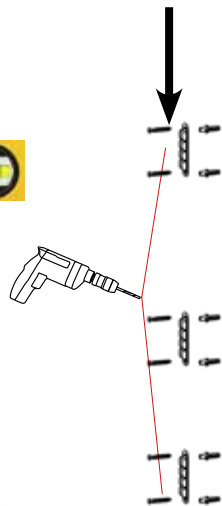
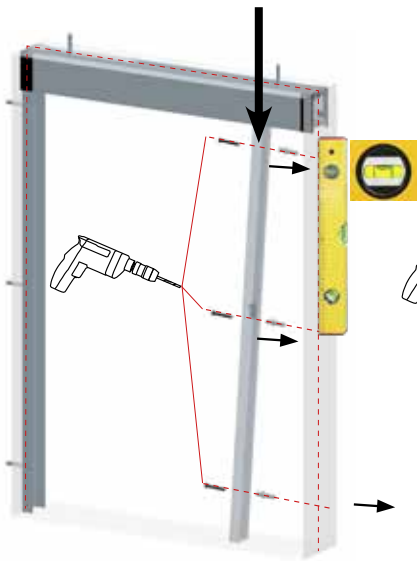
2



3

Für die schwenkbare
Version und mit Haken

Für die Clip-
Version



4



SCHWENKBARE VERSION

VERSION MIT HAKEN

CLIP-VERSION

