



La empresa le felicita por la compra del mosquitero; le rogamos que lea detenidamente el contenido de este documento y que lo conserve. Este manual es parte integrante de la mosquitera y tiene por objeto proporcionar toda la información necesaria para su instalación, uso y mantenimiento. Las instrucciones, dibujos y documentación contenidos en este manual son de carácter técnico reservado, estrictamente propiedad de la empresa y no pueden ser reproducidos de ninguna forma, ni total ni parcialmente.

ADVERTENCIAS

Las mosquiteras están destinadas a proteger contra insectos, roedores y pequeños reptiles y no a garantizar la seguridad ni a impedir la entrada de objetos o personas en el interior, no evitan que un niño se caiga por la ventana.

Mosquitera enrollable lateral equipada con muelle; por lo tanto, se recomienda el uso para adultos.

En situaciones de poca visibilidad y para personas con discapacidad visual, la red puede no ser fácilmente identificable, es recomendable dejarlo claro con carteles de colores.

El funcionamiento en condiciones de congelación puede dañar la pantalla y en condiciones de viento se recomienda enrollarla.

No quite las etiquetas del producto y de la marca CE del artefacto.

La empresa se reserva el derecho a realizar modificaciones parciales o totales en el producto sin previo aviso, declinando toda responsabilidad por la inexactitud de los datos.

La empresa no se responsabiliza por intervenciones independientes y sin previo aviso por manipulaciones y/o modificaciones realizadas.

El valor detallado gtot se indica en la declaración de rendimiento

USAR

ACTIVACIÓN

Sujete el manillar con una mano y deslícelo por la guía hacia el perfil de cierre donde se engancha mediante el imán.

DESACTIVACIÓN

Sujete el manillar deslizándolo por la guía que lo acompaña hasta que la malla quede completamente enrollada en el interior de la caja.

MANTENIMIENTO

Efectuar únicamente las operaciones de mantenimiento indicadas en las instrucciones.

Bajo la acción de las condiciones ambientales externas, la malla no favorece el crecimiento de microorganismos.

Para limpiar el exterior del producto, utilice agua y jabón, después del cepillado, tanto para la malla como para los perfiles, teniendo cuidado de enjuagar bien.

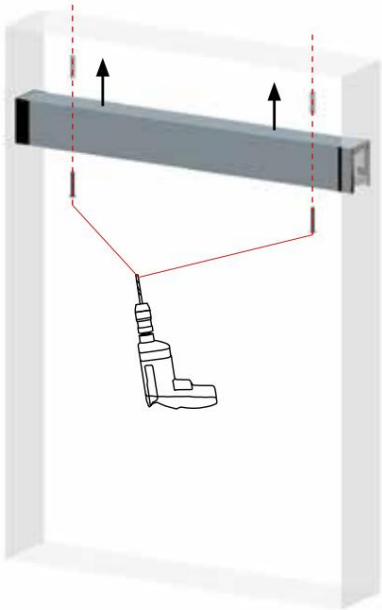
Evite el uso de aceites, grasas, limpiadores abrasivos y solventes, la lubricación se puede realizar con aerosoles de silicona.

Recomendamos utilizar el producto al menos una vez cada tres meses para evitar que los mecanismos se atasquen.

Cualquier otro tipo de intervención deberá ser realizada por los centros de asistencia autorizados o por la empresa.

La red y/o algunos componentes se consideran productos sujetos a desgaste, por lo que es preferible contratar un servicio de asistencia programada con centros especializados.

1



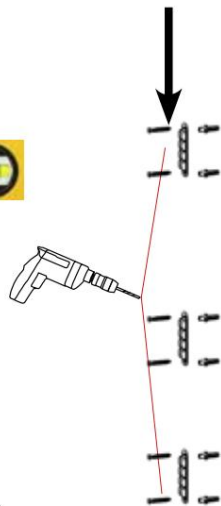
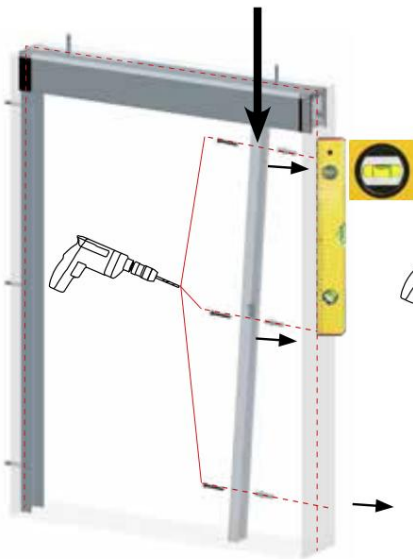
2



3

Para versiones basculantes y de gancho

Solo para la versión de clip



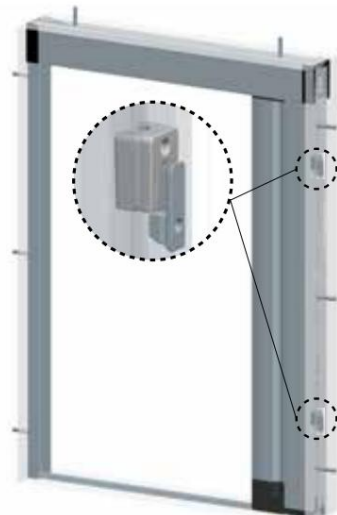
4



VERSIÓN BASCULANTE



VERSIÓN CON GANCHOS



VERSIÓN CLIPS

