



La société tient à vous féliciter pour l'achat de la moustiquaire; veuillez lire le contenu de ce document et de le garder. Ce manuel fait partie de la moustiquaire et est destiné à fournir toutes les informations nécessaires à l'installation, l'exploitation et la maintenance.

Les instructions, dessins et documents contenus dans ce manuel sont de nature technique réservée, une propriété de la société et ne peuvent être reproduits d'aucune façon, ni totalement ni partiellement.

AVERTISSEMENT

Les moustiquaires sont conçues pour protéger des insectes, des rongeurs et de petits reptiles et ne pas pour assurer la sécurité ou pour empêcher des personnes ou des objets de pénétrer à l'intérieur, ou un enfant de tomber de la fenêtre.

Moustiquaire avec ressort; utilisation recommandée pour les adultes.

Dans les situations de mauvaise visibilité et pour les malvoyants, le réseau peut ne pas être facilement identifiable, nous vous recommandons le rendre évident avec des signes colorés.

Une utilisation dans des conditions de gel peut endommager la moustiquaire et, dans des conditions de vent excessif, il est conseillé de la rembobiner.

Ne retirez pas le produit et les étiquettes de marquage CE du produit.

La société se réserve le droit d'apporter des modifications partielles ou totales au produit sans préavis, déclinant toute responsabilité pour données inexactes.

La société ne répond pas aux interventions autonomes et sans préavis pour altération et / ou modification.

La valeur détaillée **gtot** se trouve dans la déclaration de performance

EMPLOI

ACTIVATION

Pour actionner la barrière contre les insectes, il faut saisir le profil coulissant en le faisant glisser jusqu'au le profil de fermeture.

FERMETURE

Saisir le profil coulissant en le faisant glisser jusqu'à ce que la toile est empaquetée complètement.all'interno del cassonetto.

ENTRETIEN

Effectuez uniquement les opérations de maintenance indiquées dans les instructions.

Sous l'action des conditions environnementales externes, le réseau ne favorise pas la croissance des micro-organismes.

Pour le nettoyage externe du produit, utilisez de l'eau et du savon après le brossage, pour le filet et pour les profilés, en prenant soin de faire un bon rinçage.

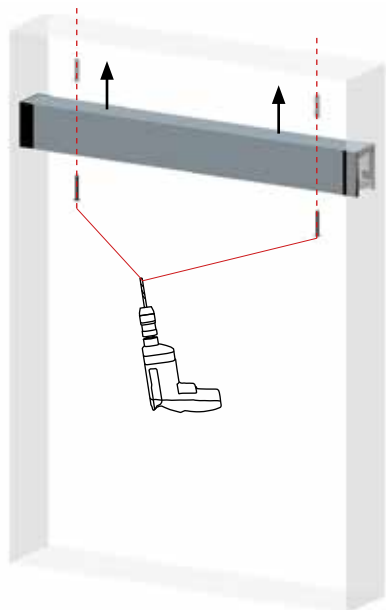
Évitez d'utiliser des huiles, des graisses, des détergents et des solvants abrasifs, la lubrification peut être effectuée avec des aérosols de silicone.

Nous vous recommandons d'utiliser le produit au moins une fois tous les trois mois afin d'éviter de bloquer les mécanismes.

Tout autre type d'intervention doit être effectué par des centres de service agréés ou par l'entreprise.

Le réseau et / ou certains composants sont considérés comme des produits soumis à l'usure, il est donc préférable de faire appel à un service d'assistance. programmé avec des centres spécialisés.

1

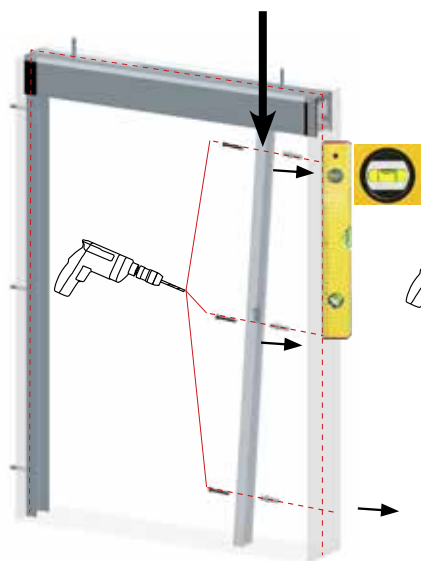


2

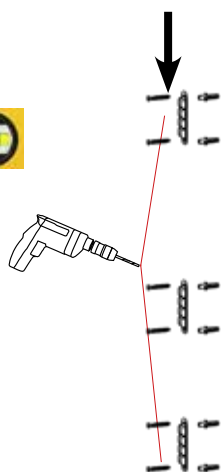


3

pour version inclinée
et avec crochets



pour
version clip
exclusivement



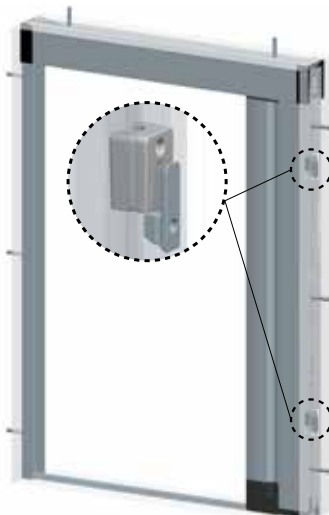
4



VERSION INCLINEE



VERSION AVEC CROCHETS



VERSION CLIP

