

JOLLY

INSTRUKCJA UŻYTKOWANIA I KONSERWACJI



Firma gratuluje zakupu moskitiery; uprzejmie prosimy o uważne zapoznanie się z treścią niniejszego dokumentu i jego zachowanie. Niniejsza instrukcja stanowi integralną część moskitiery i ma na celu dostarczenie wszelkich informacji niezbędnych do montażu, użytkowania i konserwacji. Instrukcje, rysunki i dokumentacja zawarte w niniejszej instrukcji mają charakter poufny i stanowią wyłączną własność firmy i nie mogą być powielane w żaden sposób, ani w całości, ani w części.

OSTRZEŻENIA

Moskitiery mają za zadanie chronić przed owadami, gryzoniami i małymi gadami, a nie gwarantować bezpieczeństwa ani uniemożliwić przedostawaniu się przedmiotów lub ludzi do środka, nie zapobiegają wypadnięciu dziecka przez okno. Boczna moskitiera rolowana wyposażona w sprężynę; stosowanie jest zatem zalecane dla osób dorosłych. W sytuacjach słabej widoczności i dla osób z dysfunkcjami wzroku siatka może być trudna do zidentyfikowania, zaleca się wyraźne oznaczenie za pomocą kolorowych znaków. Eksploatacja w mrozie grozi uszkodzeniem siatki, a przy wietrznej pogodzie zaleca się jej zwijanie. Nie usuwaj z moskitiery etykiet produktu i oznakowania CE. Firma zastrzega sobie prawo do wprowadzania częściowych lub całkowitych zmian w produkcie bez powiadomienia, zrzekając się wszelkiej odpowiedzialności za jakiegokolwiek niedokładne dane. Firma nie ponosi odpowiedzialności za niezależne interwencje i bez powiadomienia za dokonane ingerencje i/lub modyfikacje. Szczegółowa wartość gtot jest wskazana w deklaracji właściwości użytkowych.*

UŻYWANIE

AKTYWACJA

Chwyć uchwyt jedną ręką i przesun go wzdłuż prowadnicy w kierunku profilu zamykającego, w którym zahaczy się za pomocą magnesu.

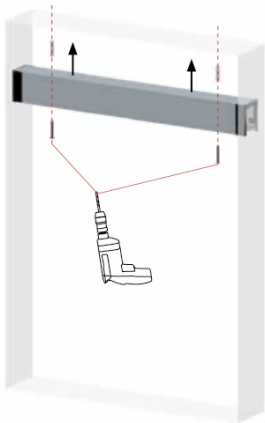
DEZAKTYWACJA

Chwyć uchwyt, przesuwając go wzdłuż prowadnicy, aż siatka całkowicie zwinnie się do wewnątrz.

KONSERWACJA

Wykonuj wyłącznie czynności konserwacyjne wskazane w instrukcji. Pod wpływem zewnętrznych warunków środowiskowych siatka nie sprzyja rozwojowi mikroorganizmów. Aby wyczyścić zewnętrzną stronę produktu, użyj mydła i wody, po umyciu, zarówno siatki, jak i profili, uważając, aby dokładnie sptukać. Unikaj stosowania olejów, smarów, ściernych środków czyszczących i rozpuszczalników, smarowanie można wykonać za pomocą sprayów silikonowych. Zalecamy stosowanie produktu przynajmniej raz na trzy miesiące, aby zapobiec blokowaniu się mechanizmów. Wszelkie inne interwencje muszą być przeprowadzane przez autoryzowane centra serwisowe lub przez firmę. Sieć i/lub niektóre podzespoły są uważane za produkty podlegające zużyciu, dlatego zaleca się skorzystanie z zaplanowanej usługi serwisowej w wyspecjalizowanych punktach.

1



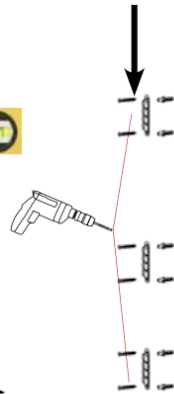
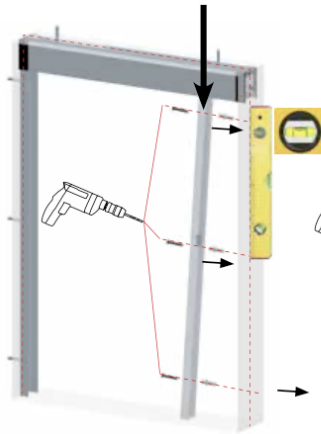
2



3

Do wersji uchylnych i z haczykami

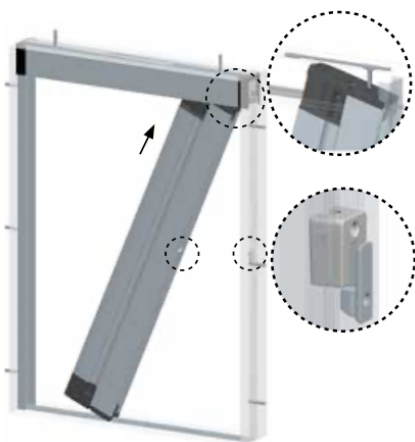
Tylko dla wersji klipsowej



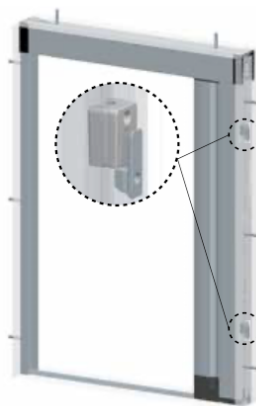
4



WERSJA UCHYLNA



WERSJA Z HACZYKAMI



WERSJA Z KLIPSAMI

