

L'azienda si congratula con lei per l'acquisto della zanzariera; vi preghiamo cortesemente di leggere attentamente il contenuto di questo documento e di conservarlo. Il presente manuale è parte integrante della zanzariera e ha lo scopo di fornire tutte le informazioni necessarie per l'installazione, l'uso e la manutenzione. Le istruzioni, i disegni e la documentazione contenuti nel presente manuale sono di natura tecnica riservata, di stretta proprietà dell'azienda e non possono essere riprodotti in alcun modo, nè integralmente, nè parzialmente.

AVVERTENZE

Le zanzariere sono destinate a proteggere dagli insetti, roditori e piccoli rettili e non a garantire la sicurezza o ad evitare che oggetti o persone penetrino all'interno, non impediscono a un bambino di cadere dalla finestra.

Questa è una zanzariera ad avvolgimento verticale.

In situazioni di scarsa visibilità e per persone con difficoltà visive, la rete potrebbe essere poco individuabile, si consiglia di renderla evidente con segni colorati.

Il funzionamento in condizioni di gelo può danneggiare la zanzariera e in condizioni di vento eccessivo si consiglia di riavvolgerla.

Non rimuovere le etichette del prodotto e del marchio CE dal manufatto.

L'azienda si riserva di apporre modifiche parziali o totali al prodotto senza preavviso declinando ogni responsabilità su eventuali dati inesatti.

L'azienda non risponde a interventi autonomi e senza preavviso per manomissioni e/o modifiche effettuate.

Il valore dettagliato **gtot** è indicato nella dichiarazione di prestazione

USO

ATTIVAZIONE

Per azionare la barriera contro gli insetti, tirare la catena in modo tale da far scendere la barra maniglia sino al suo blocco sugli agganci inferiori.

DISATTIVAZIONE

Per disattivare la barriera contro gli insetti, tirare la catena in modo contrario all'attivazione tale da far risalire la barra maniglia sino al cassonetto

MANUTENZIONE

Effettuare solo le operazioni di manutenzione indicate nelle istruzioni.

Sotto l'azione delle condizioni ambientali esterne la rete non favorisce la crescita di micro-organismi.

Per la pulizia esterna del prodotto utilizzare acqua e sapone, previa spazzolatura, sia per la rete che per i profili, avendo cura di effettuare un buon risciacquo.

Evitare l'uso di olii, grassi, detersivi abrasivi e solventi, la lubrificazione può essere effettuata con spray siliconici.

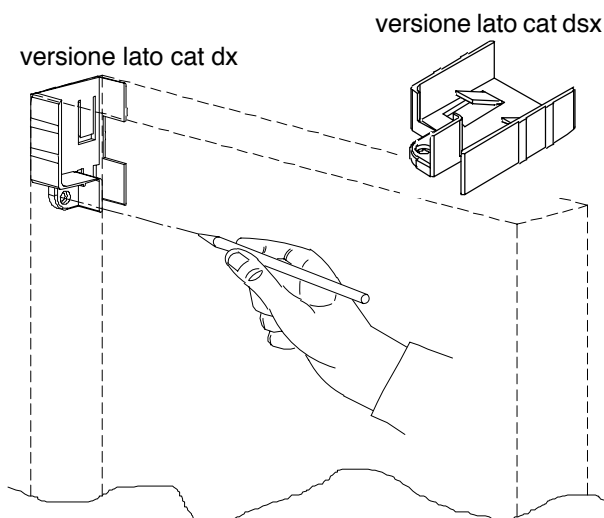
Si consiglia l'utilizzo del prodotto almeno una volta ogni tre mesi per evitare l'inchiodarsi dei meccanismi.

Ogni altro tipo di intervento deve essere eseguito da centri di assistenza autorizzati o dall'azienda.

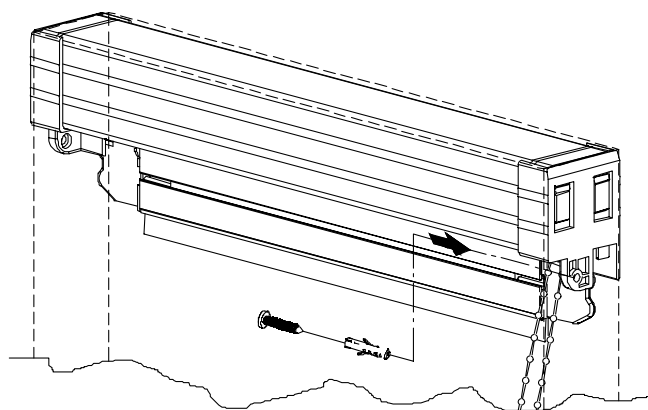
La rete e/o alcuni componenti sono considerati prodotti soggetti a usura, pertanto è preferibile aderire a un servizio di assistenza programmata con i centri specializzati.

GIPSY CATENELLA REGISTRABILE

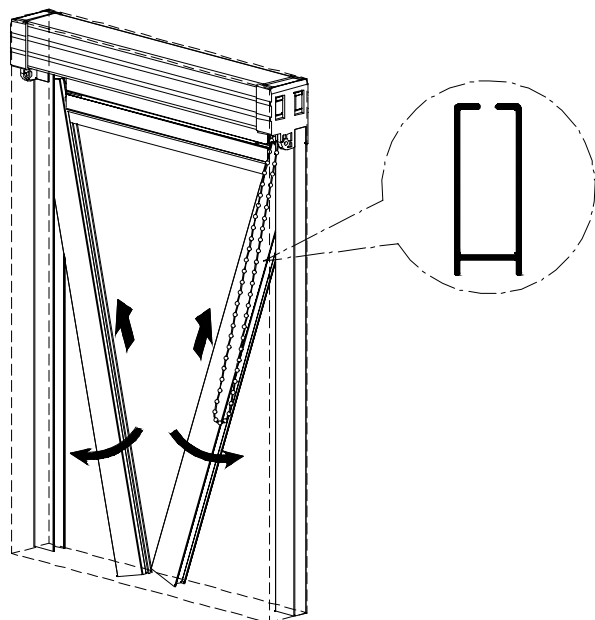
1 Posizionare nel vano una cuffia copritestata come indicato in figura. Contrassegnare il foro di fissaggio. Forare con punta da 6mm, inserire il tassello e fissare con vite



3 Contrassegnare il foro di fissaggio. Forare con punta da 6mm. Inserire il tassello di espansione. Fissare la cuffia con la vite.

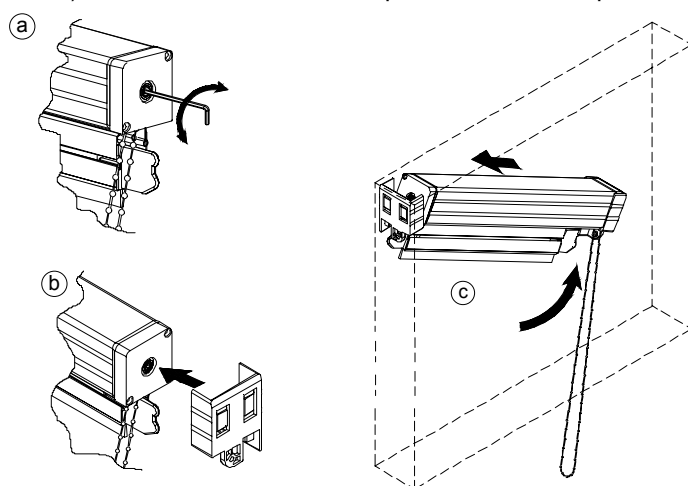


5 Installare le guide laterali registrabili all'interno delle guide laterali telescopiche. Spingere le guide completamente in fondo alle guide fissate a muro

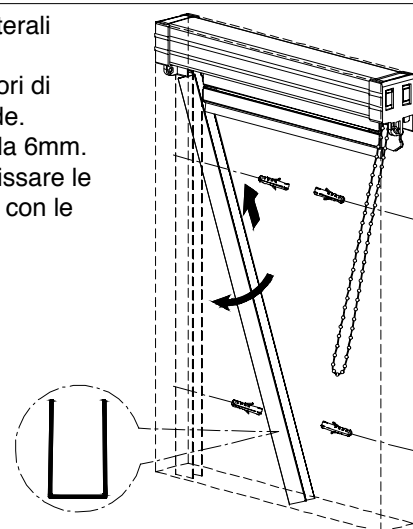


ISTRUZIONI DI INSTALLAZIONE

2 a) Regolare la frizione su entrambe le testate della zanzariera;
b) Inserire sulla testata del cassonetto la cuffia copritestata rimanente;
c) Installare il cassonetto completo della cuffia copritestata



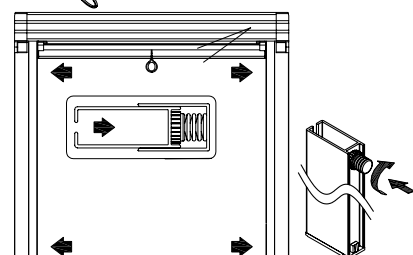
4 Inserire le guide laterali telescopiche. Contrassegnare i fori di fissaggio delle guide. Forare con punta da 6mm. Inserire i tasselli e fissare le guide telescopiche con le viti in dotazione.



6 Misurare all'estremità superiore delle guide telescopiche la distanza **A** tra quest'ultime e lo scivolo (che deve essere circa 2mm) per determinare la necessaria regolazione usare gli spessori regolabili forniti. Confrontare la quota **A** ottenuta dalla misurazione effettuata nella fase precedente con i dati della tabella, per determinare la riducibilità di utilizzo dello spessore regolabile. Nel caso la quota fosse presente in due categorie di taglio adiacenti, scegliere quella nella quale **A** è minima dell'intervallo; ad esempio **A=9mm** effettuare il taglio **T4**

RIDUCIBILITA'	
NO UTILIZZO	A = 1-3 mm
T1	A = 3-5 mm
T2	A = 5-7 mm
T3	A = 7-9 mm
T4	A = 9-11 mm
NO TAGLIO	A = 11-13 mm

Disinstallare la guida dove necessita di livellamento e inserire all'estremità superiore lo spessore regolabile



A fine installazione posizionare il tendicatena sullo stipite laterale