

L'azienda si congratula con lei per l'acquisto della zanzariera; vi preghiamo cortesemente di leggere attentamente il contenuto di questo documento e di conservarlo. Il presente manuale è parte integrante della zanzariera e ha lo scopo di fornire tutte le informazioni necessarie per l'installazione, l'uso e la manutenzione. Le istruzioni, i disegni e la documentazione contenuti nel presente manuale sono di natura tecnica riservata, di stretta proprietà dell'azienda e non possono essere riprodotti in alcun modo, nè integralmente, nè parzialmente.

### AVVERTENZE

Le zanzariere sono destinate a proteggere dagli insetti, roditori e piccoli rettili e non a garantire la sicurezza o ad evitare che oggetti o persone penetrino all'interno, non impediscono a un bambino di cadere dalla finestra.

Questa è una zanzariera ad avvolgimento verticale.

In situazioni di scarsa visibilità e per persone con difficoltà visive, la rete potrebbe essere poco individuabile, si consiglia di renderla evidente con segni colorati.

Il funzionamento in condizioni di gelo può danneggiare la zanzariera e in condizioni di vento eccessivo si consiglia di riavvolgerla.

Non rimuovere le etichette del prodotto e del marchio CE dal manufatto.

L'azienda si riserva di apporre modifiche parziali o totali al prodotto senza preavviso declinando ogni responsabilità su eventuali dati inesatti.

L'azienda non risponde a interventi autonomi e senza preavviso per manomissioni e/o modifiche effettuate.

Il valore dettagliato **gtot** è indicato nella dichiarazione di prestazione

### USO

#### ATTIVAZIONE

Per azionare la barriera contro gli insetti, tirare la catena in modo tale da far scendere la barra maniglia sino al suo blocco sugli agganci inferiori.

#### DISATTIVAZIONE

Per disattivare la barriera contro gli insetti, tirare la catena in modo contrario all'attivazione tale da far risalire la barra maniglia sino al cassonetto

### MANUTENZIONE

Effettuare solo le operazioni di manutenzione indicate nelle istruzioni.

Sotto l'azione delle condizioni ambientali esterne la rete non favorisce la crescita di micro-organismi.

Per la pulizia esterna del prodotto utilizzare acqua e sapone, previa spazzolatura, sia per la rete che per i profili, avendo cura di effettuare un buon risciacquo.

Evitare l'uso di olii, grassi, detersivi abrasivi e solventi, la lubrificazione può essere effettuata con spray siliconici.

Si consiglia l'utilizzo del prodotto almeno una volta ogni tre mesi per evitare l'inchiodarsi dei meccanismi.

Ogni altro tipo di intervento deve essere eseguito da centri di assistenza autorizzati o dall'azienda.

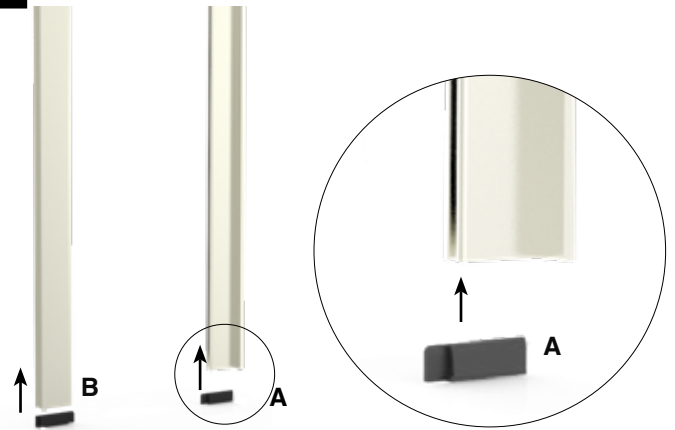
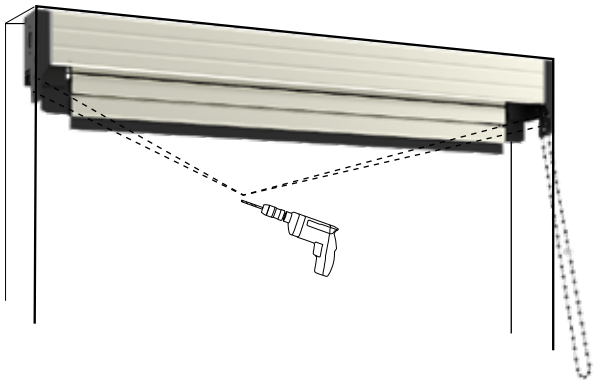
La rete e/o alcuni componenti sono considerati prodotti soggetti a usura, pertanto è preferibile aderire a un servizio di assistenza programmata con i centri specializzati.

## GIPSY CATENELLA

## ISTRUZIONI DI INSTALLAZIONE

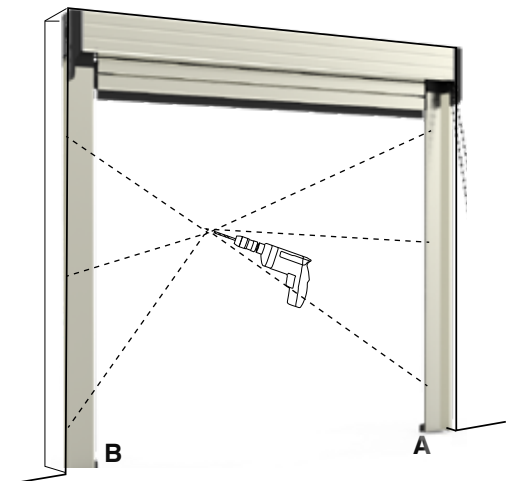
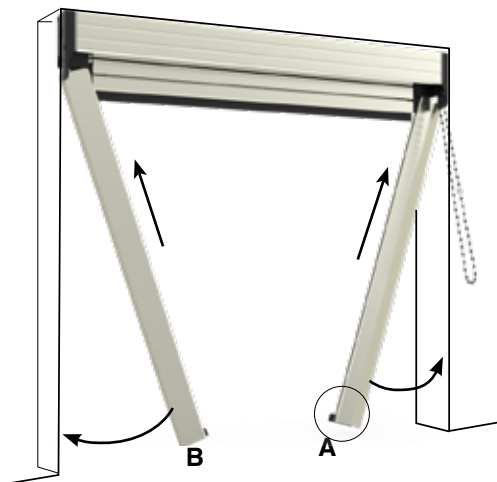
**1** In alto a destra e sinistra del vano, forare e fissare con viti e tasselli le testate al muro.

**2** Preparare le guide inserendo a una delle estremità di ognuna l'aggancio inferiore



**3** installare le guide sotto il pacchetto zanzariera

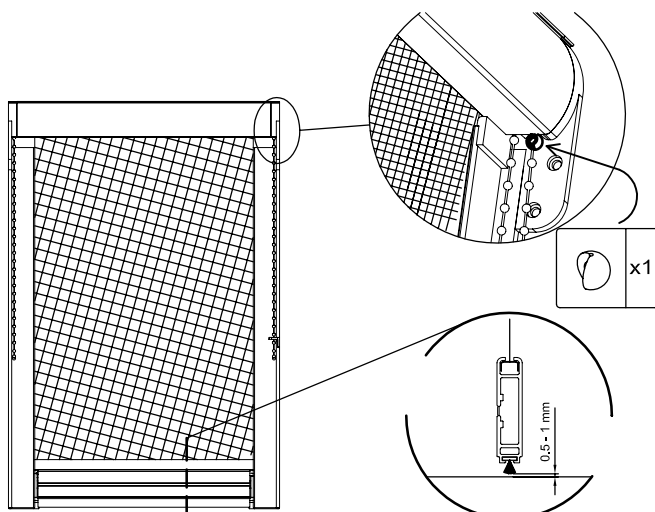
**4** Forare e fissare con viti e tasselli in dotazione all'interno delle guide



## MONTAGGIO BLOCCO FINE CORSA

## INSTALLAZIONE BLOCCA CATENA

## REGOLAZIONE FRIZIONE



Appoggiare il blocco catena al muro, sul lato del vano, tendendo la catena. Segnare, nella parte più bassa dell'asola, dove forare per avvitare la vite di blocco

Regolazione da effettuarsi in caso di malfunzionamento: ruotare la brugola in senso orario/antiorario per stringere/allentare la frizione

