



ATTENZIONE!

Seguire attentamente le istruzioni di montaggio!

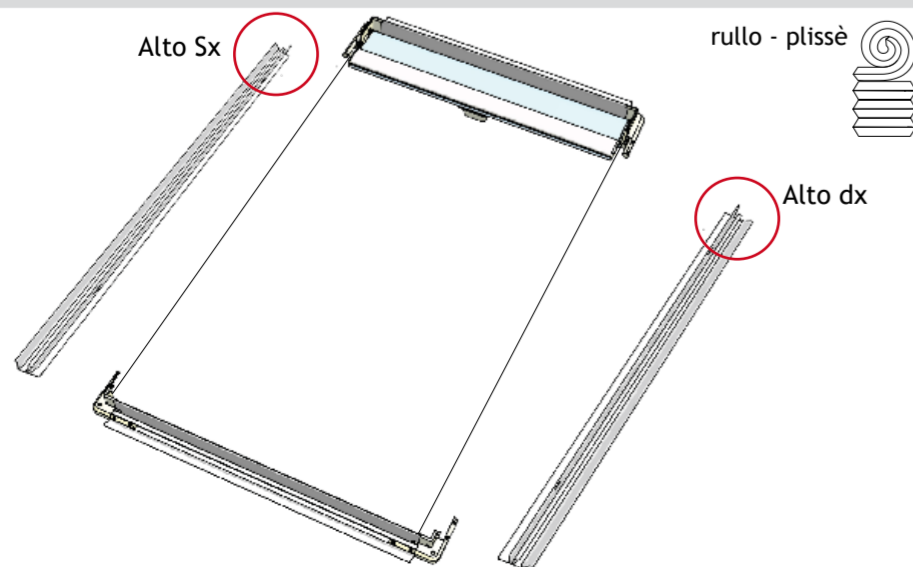
rev. 17/11/2020

Zanzar Sistem S.p.A. si congratula con lei per l'acquisto di questo prodotto; La preghiamo cortesemente di leggere attentamente il contenuto di questo documento e di conservarlo.
E' importante seguire scrupolosamente le seguenti istruzioni di installazione e manutenzione.
Non si assumono responsabilità per danni derivati dalla non osservanza o da errata interpretazione delle stesse.
Le istruzioni, i disegni e la documentazione contenuti nel presente manuale sono di natura tecnica riservata, di stretta proprietà della Zanzar Sistem S.p.A. e non possono essere riprodotti in alcun modo, né integralmente, né parzialmente.

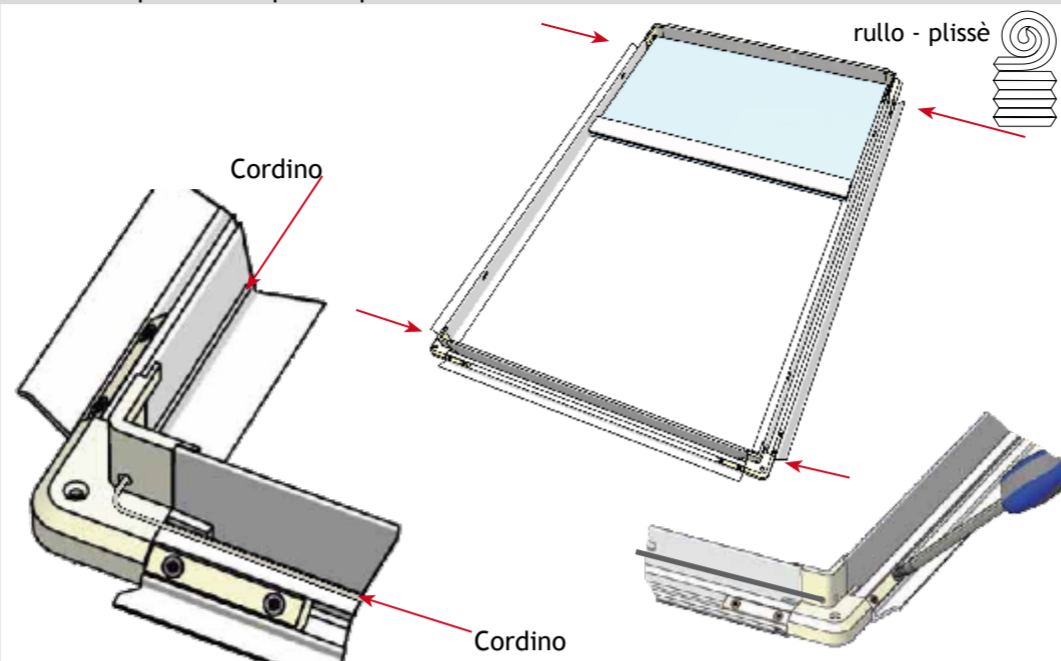
MANUTENZIONE

Per evitare che la sporcizia si accumuli, il tessuto deve essere pulito regolarmente con un panno. Tutti i tessuti, ad eccezione del metallico, possono essere puliti anche con un panno pulito leggermente umido. Effettuare la manutenzione per evitare il deterioramento.

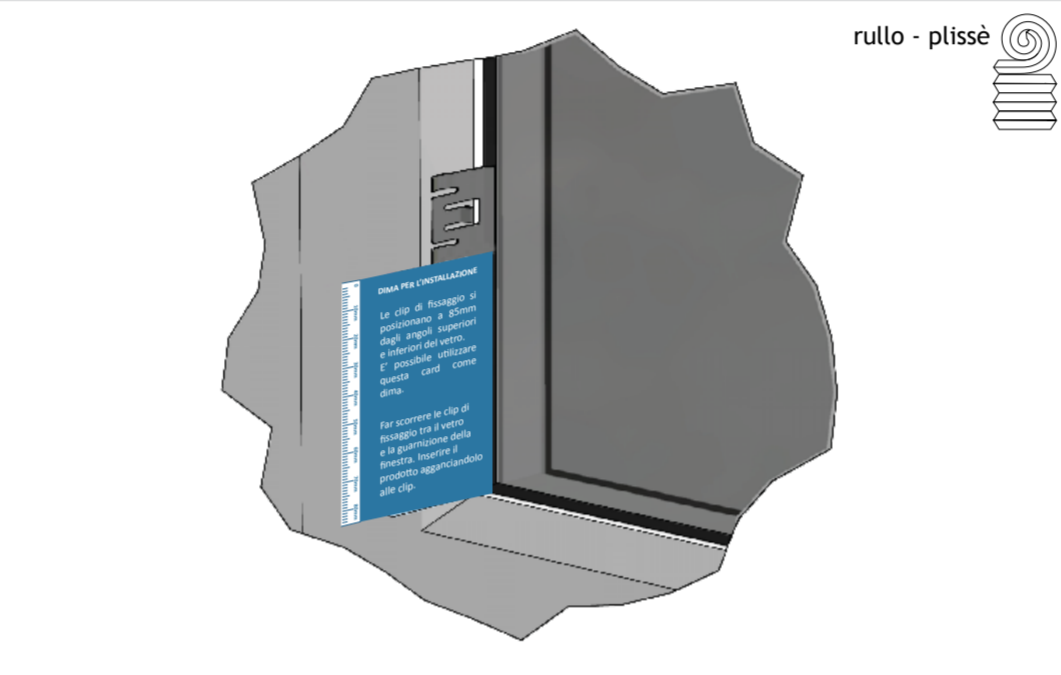
1 Estratto il prodotto dall'imballo, posizionarlo come in figura. Per la versione RULLO prestare attenzione alla segnalazione "ALTO" delle etichette sulle guide destra e sinistra.



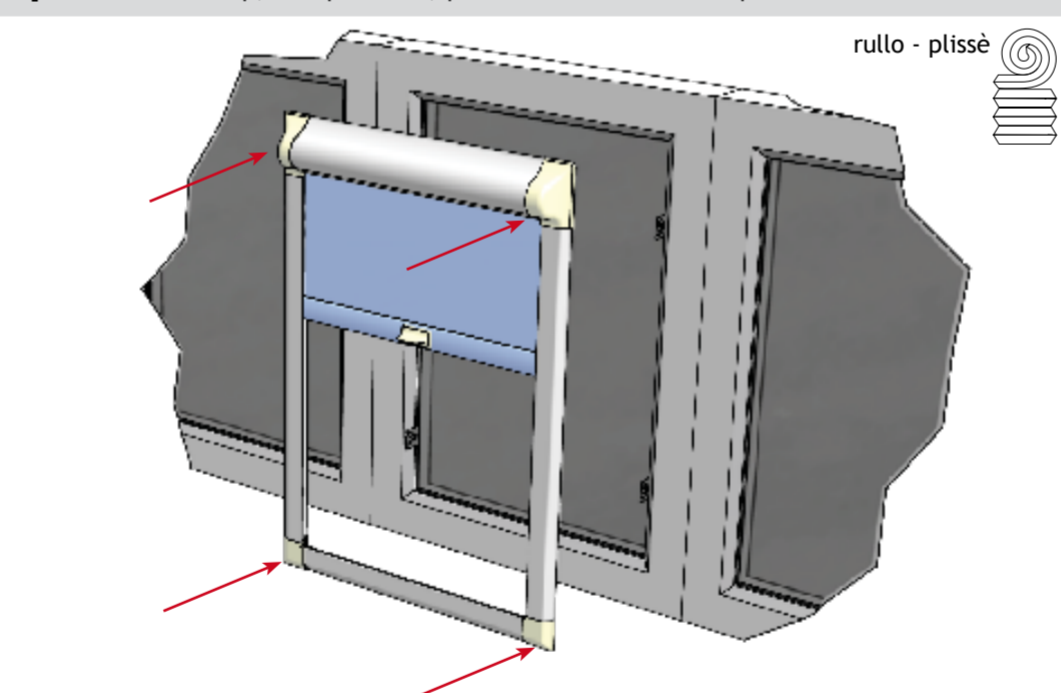
2 Inserire le guide nei giunti profili e nelle testate, bloccandole con le viti. Ora il prodotto è pronto per l'installazione.



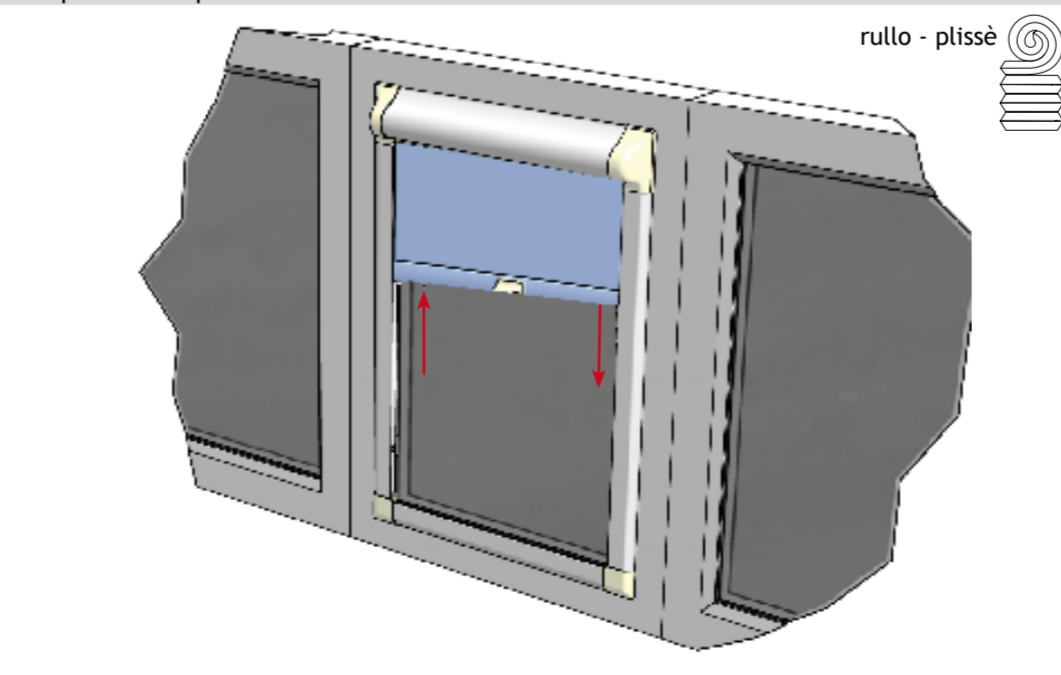
3 Posizionare la carta dima agli angoli della finestra e inserire le clip sotto la guarnizione così come indicato in figura



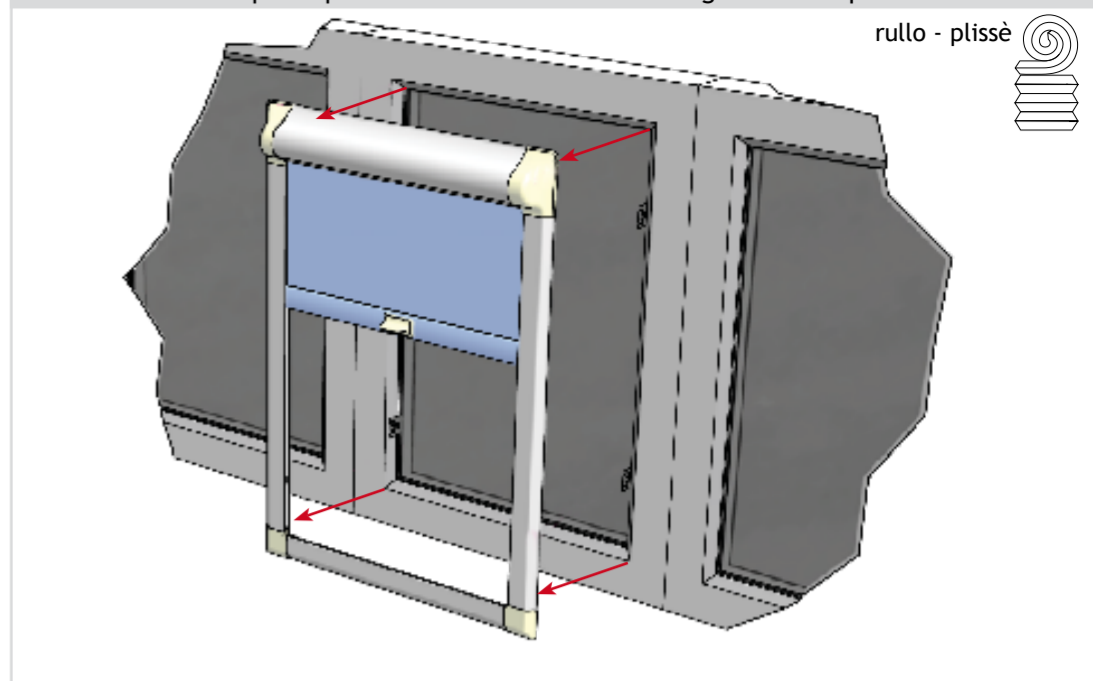
4 Inserite le 4 clip, due per lato, posizionare a incastro il prodotto



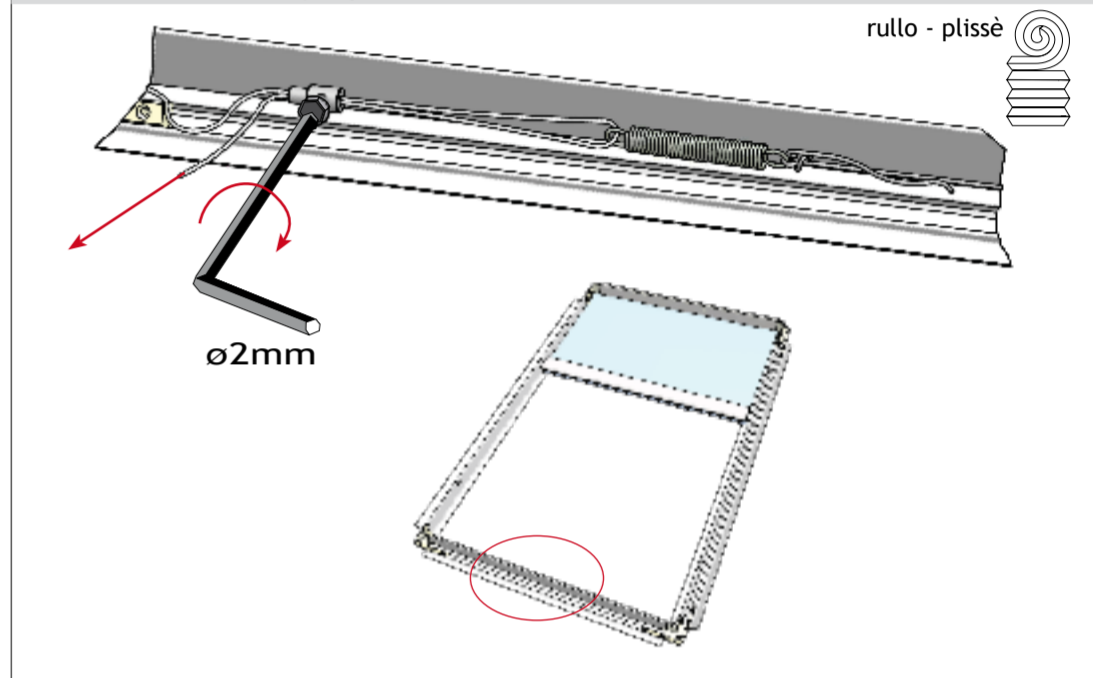
5 Azionare il prodotto. Nel caso in cui la barra maniglia risulta leggermente inclinata portarla in posizione orizzontale.



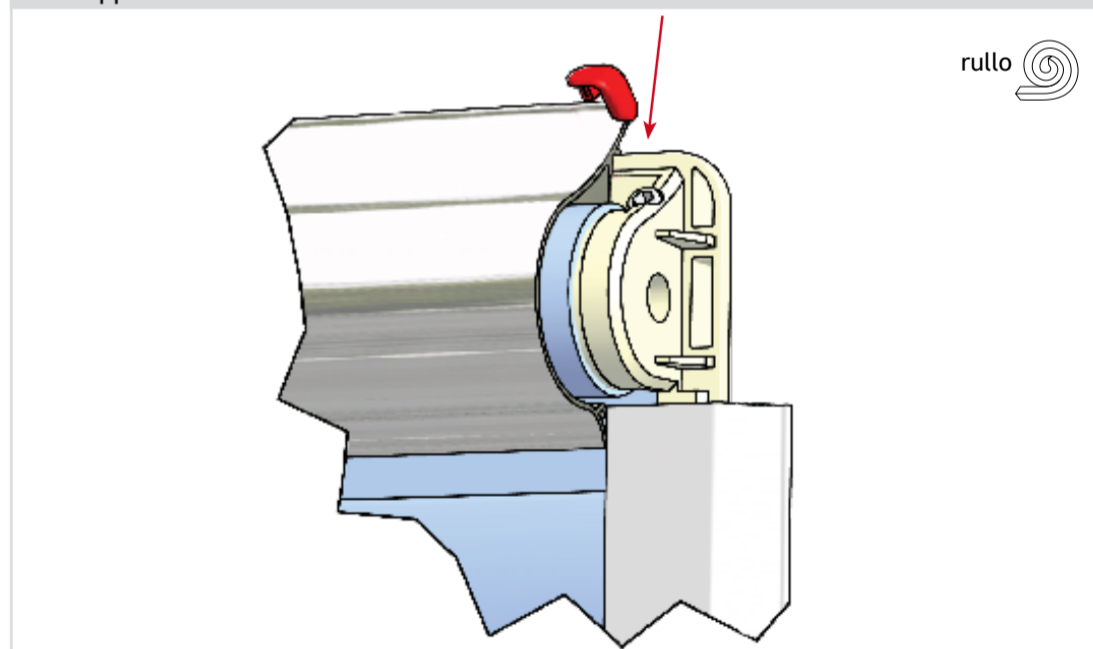
6 Se all'azionamento del prodotto la barra maniglia risulta troppo frizionata o al contrario non rimane nel punto più basso della tenda occorrerà agire come al punto 7



7 Tensionare il cordino per ottenere maggiore frizione o al contrario rilasciarlo per ottenere una maniglia più morbida nello scorrimento.



8 Per Versione RULLO: qualora i giri molla non fossero sufficienti ad arrotolare il tessuto nel cassonetto, staccare la cuffia dalla testata destra e sollevare il tappino rosso.



9 Per Versione RULLO: Lasciare la maniglia nel punto in cui il tessuto non rientra più nel cassonetto con una chiave da 4mm agire in senso antiorario per aumentare i giri molla fino al completo rientro del tessuto nel cassonetto. Agendo in senso orario, invece, si otterrà lo scaricamento della molla. Dopo la regolazione riposizionare il tappo rosso e la cuffia.

