

MOTO 65

GUIDA ALL'USO E MANUTENZIONE



L'azienda si congratula con lei per l'acquisto di questa zanzariera; vi preghiamo cortesemente di leggere attentamente il contenuto di questo documento e di conservarlo.

Il presente manuale è parte integrante della zanzariera e ha lo scopo di fornire tutte le informazioni necessarie per l'installazione, l'uso e la manutenzione.

Le istruzioni, i disegni e la documentazione contenuti nel presente manuale sono di natura tecnica riservata, di stretta proprietà dell'azienda e non possono essere riprodotti in alcun modo, nè integralmente, nè parzialmente.

AVVERTENZE

Le zanzariere sono destinate a proteggere dagli insetti, roditori e piccoli rettili e non a garantire la sicurezza o ad evitare che oggetti o persone penetrino all'interno, non impediscono a un bambino di cadere dalla finestra.

Zanzariera ad avvolgimento verticale; l'uso è consigliato a persone adulte.

Si raccomanda di tenere lontani i bambini in quanto se la zanzariera è montata su porte, l'urto accidentale della rete potrebbe provocare un azionamento del prodotto, inoltre durante l'azionamento della zanzariera, mantenere il viso e il corpo a distanza per evitare danni causati dal rapido movimento della barra maniglia.

In situazioni di scarsa visibilità e per persone con difficoltà visive, la rete potrebbe essere poco individuabile, si consiglia di renderla evidente con segni colorati.

Il funzionamento in condizioni di gelo può danneggiare la zanzariera e in condizioni di vento eccessivo si consiglia di riavvolgerla.

Non rimuovere le etichette del prodotto e del marchio CE dal manufatto.

L'azienda si riserva di apporre modifiche parziali o totali al prodotto senza preavviso declinando ogni responsabilità su eventuali dati inesatti.

L'azienda non risponde a interventi autonomi e senza preavviso per manomissioni e/o modifiche effettuate.

Il valore dettagliato **gtot** è indicato nella dichiarazione di prestazione

USO

ATTIVAZIONE E DISATTIVAZIONE

Per attivare e disattivare la barriera contro gli insetti bisogna utilizzare il radiocomando o il pulsante se il prodotto è elettrico, se invece è ad argano per aprire il prodotto, afferrare con una mano l'asta della manovella e con l'altra agire sulla maniglia ruotando in un verso o nell'altro.

MANUTENZIONE

Effettuare solo le operazioni di manutenzione indicate nelle istruzioni.

Sotto l'azione delle condizioni ambientali esterne la rete non favorisce la crescita di micro-organismi.

Per la pulizia esterna del prodotto utilizzare acqua e sapone, previa spazzolatura, sia per la rete che per i profili, avendo cura di effettuare un buon risciacquo.

Evitare l'uso di olii, grassi, detersivi abrasivi e solventi, la lubrificazione può essere effettuata con spray silconici.

Si consiglia l'utilizzo del prodotto almeno una volta ogni tre mesi per evitare l'inchioidarsi dei meccanismi.

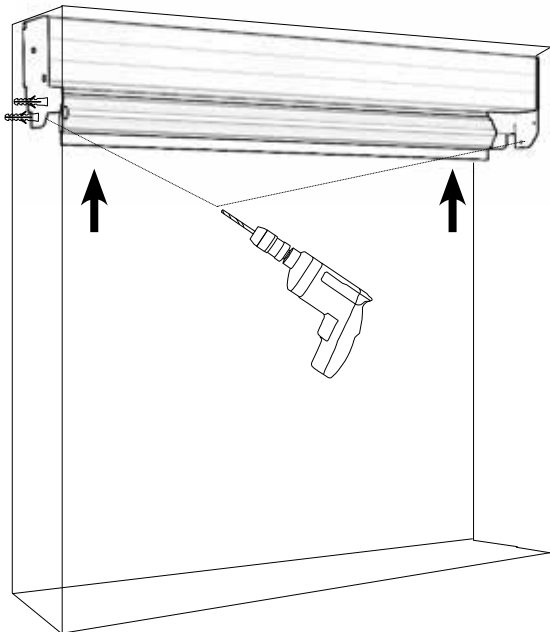
Ogni altro tipo di intervento deve essere eseguito da centri di assistenza autorizzati o dall'azienda.

La rete e/o alcuni componenti sono considerati prodotti soggetti a usura, pertanto è preferibile aderire a un servizio di assistenza programmata con i centri specializzati.

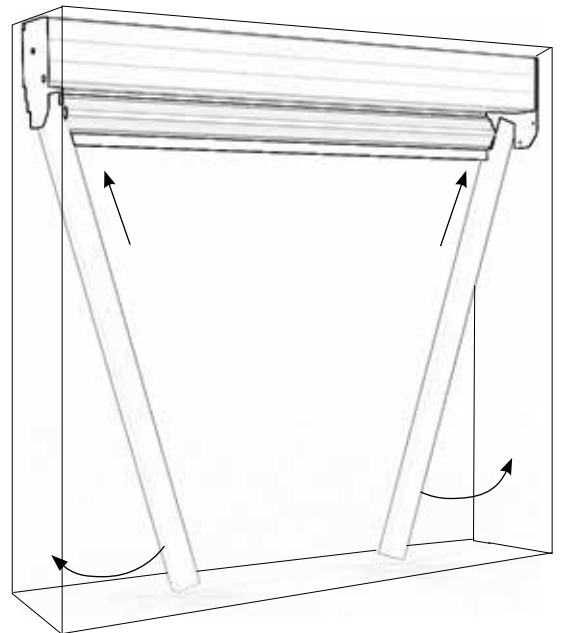
MOTO 65

ISTRUZIONI DI INSTALLAZIONE

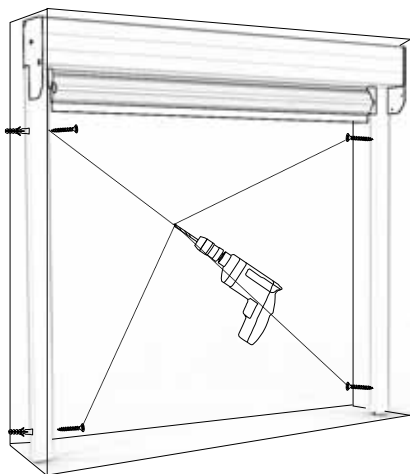
- 1** Posizionare il cassonetto nel vano, forare il vano e fissare con le viti e tasselli



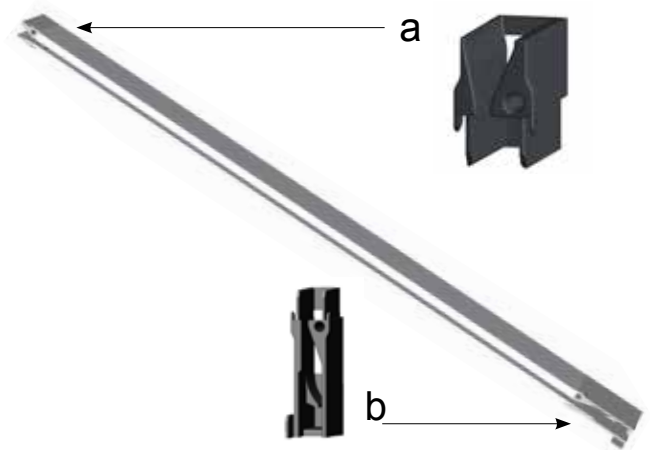
- 2** Inserire i profili guida, accertandosi che la faccia esterna sia collineare al piano esterno del cassonetto



- 3** Forare il vano e fissare i compensatori guida con viti e tasselli



- 4** Posizionare alle estremità delle due guide gli inviti guida "a" e gli agganci inferiori "b"



- 5** Inserito a una delle due estremità di ogni guida l'aggancio,
I posizionare le guide telescopiche sotto il cassonetto all'interno dei compensatori guida.
II Incastrare le guide telescopiche nei compensatori guida
III Per la compensazione con una chiave a brucola regolare il grano degli agganci.

