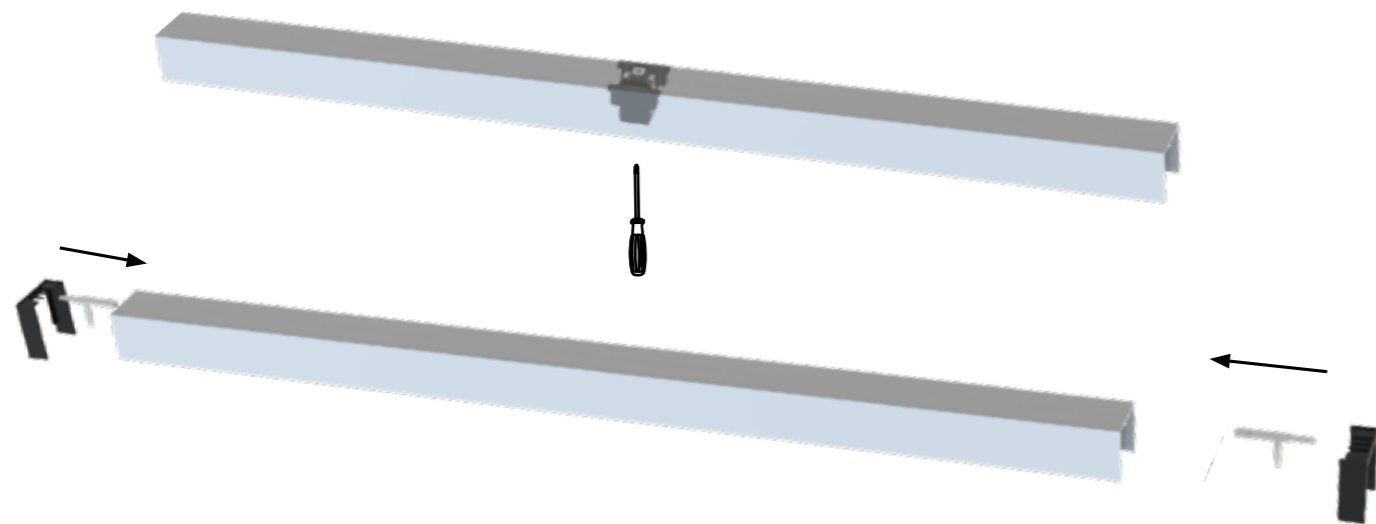


STAR45 ISTRUZIONI DI INSTALLAZIONE VERSIONE 2 ANTE

zanzar
system

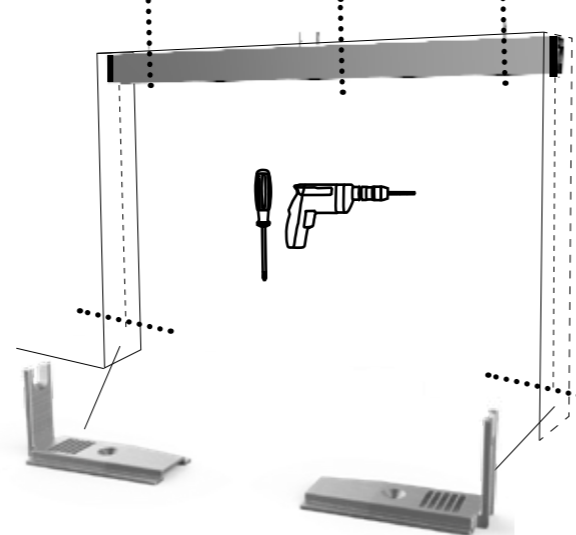
- 1 Inserire il fermo centrale e fissarlo nella posizione desiderata.
Quindi posizionare alle due estremità della guida superiore, le baionette per il blocco dei cassonetti, e per concludere aggiungere le cuffie come chiusura delle due estremità



- 2 **Regolazione fermi superiori**
Allineare i fermi superiori alle due estremità del compensatore e serrare i grani



- 3 **Fissaggio compensatore e i due blocchi inferiori a terra**



- 4 **Incollare la guida a terra**



- 5 **Inserire i due pacchetti zanzariera come descritto nel punto 4 della versione 1 anta sia a destra che a sinistra del vano**



STAR45

GUIDA ALL'USO E MANUTENZIONE



L'azienda si congratula con lei per l'acquisto della zanzariera; vi preghiamo cortesemente di leggere attentamente il contenuto di questo documento e di conservarlo. Il presente manuale è parte integrante della zanzariera e ha lo scopo di fornire tutte le informazioni necessarie per l'installazione, l'uso e la manutenzione. Le istruzioni, i disegni e la documentazione contenuti nel presente manuale sono di natura tecnica riservata, di stretta proprietà dell'azienda e non possono essere riprodotti in alcun modo, nè integralmente, nè parzialmente.

AVVERTENZE

Le zanzariere sono destinate a proteggere dagli insetti, roditori e piccoli rettili e non a garantire la sicurezza o ad evitare che oggetti o persone penetrino all'interno, non impediscono a un bambino di cadere dalla finestra.

Il prodotto è dotato di una guida a terra, porre particolare attenzione durante il passaggio per evitare di inciampare.

In situazioni di scarsa visibilità e per persone con difficoltà visive, la rete potrebbe essere poco individuabile, si consiglia di renderla evidente con segni colorati.

Il funzionamento in condizioni di gelo può danneggiare la zanzariera e in condizioni di vento eccessivo si consiglia di impacchettarla.

Non rimuovere le etichette del prodotto e del marchio CE dal manufatto.

L'azienda si riserva di apporre modifiche parziali o totali al prodotto senza preavviso declinando ogni responsabilità su eventuali dati inesatti.

L'azienda non risponde a interventi autonomi e senza preavviso per manomissioni e/o modifiche effettuate.

Il valore dettagliato **gtot** è indicato nella dichiarazione di prestazione

USO

ATTIVAZIONE

Tirare la barra maniglia facendola scorrere lungo le guide fino all'aggancio magnetico.

DISATTIVAZIONE

Afferrare la barra maniglia e farla scorrere sulle guide fino al totale avvolgimento della rete all'interno del cassonetto.

MANUTENZIONE

Effettuare solo le operazioni di manutenzione indicate nelle istruzioni.

Sotto l'azione delle condizioni ambientali esterne la rete non favorisce la crescita di micro-organismi.

Per la pulizia esterna del prodotto utilizzare acqua e sapone, previa spazzolatura, sia per la rete che per i profili, avendo cura di effettuare un buon risciacquo.

Evitare l'uso di olii, grassi, detergenti abrasivi e solventi, la lubrificazione può essere effettuata con spray siliconici.

Si consiglia l'utilizzo del prodotto almeno una volta ogni tre mesi per evitare l'inchiodarsi dei meccanismi.

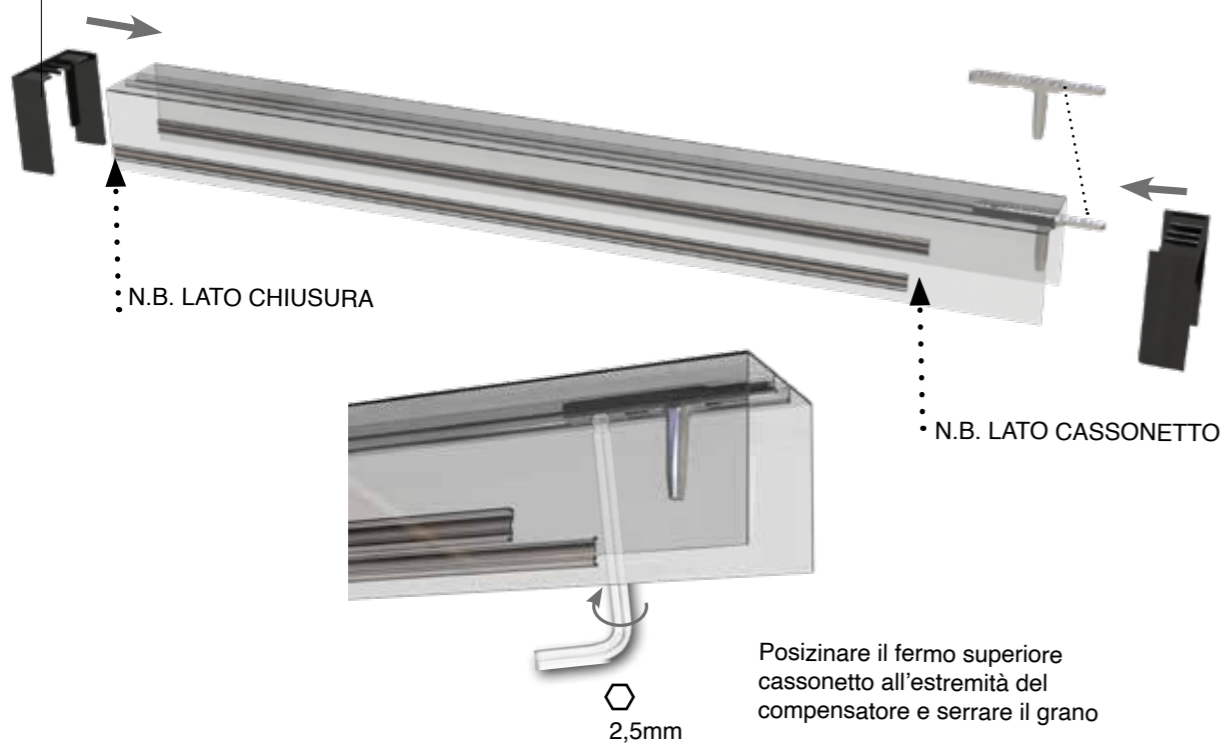
Ogni altro tipo di intervento deve essere eseguito da centri di assistenza autorizzati o dall'azienda.

La rete e/o alcuni componenti sono considerati prodotti soggetti a usura, pertanto è preferibile aderire a un servizio di assistenza programmata con i centri specializzati.

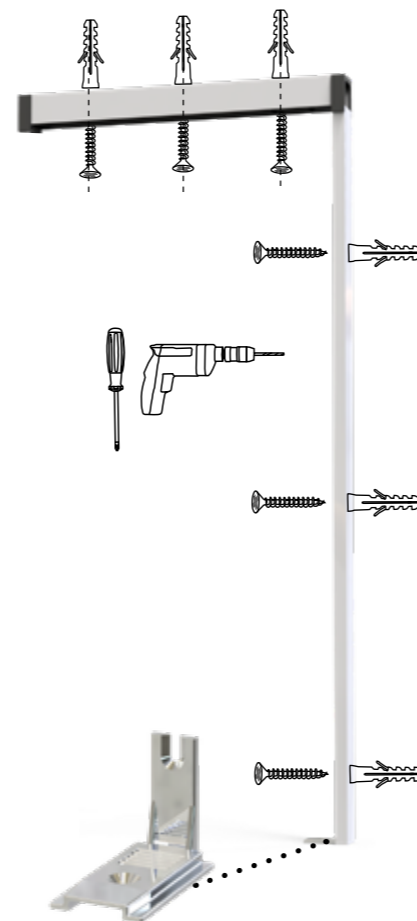
STAR45 ISTRUZIONI DI INSTALLAZIONE VERSIONE 1 ANTA

1 Preparazione compensatore superiore

N.B. NELLA VERSIONE INCASSO NON SONO PREVISTE LE CUFFIE



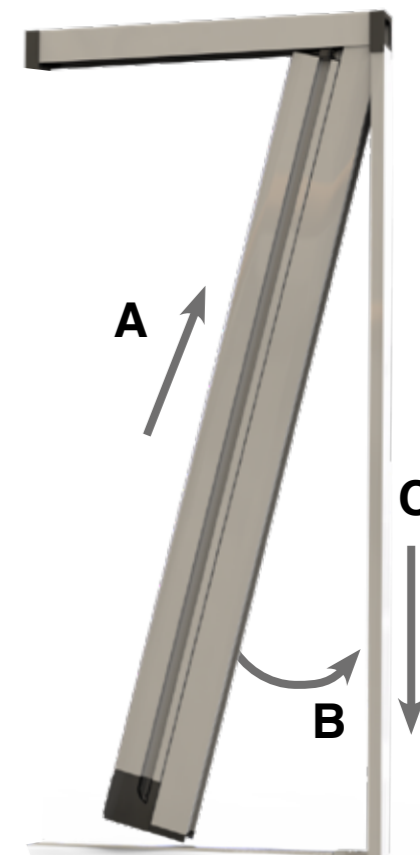
2 Inserimento dei compensatore superiore e laterale



3 Incollaggio guida a terra



4 Inserimento pacchetto zanzariera



5 Regolazione di messa in squadro



6 Inserire il porta piastrina all'estremità superiore del profilo di chiusura e bloccare il grano



7 Inserire il profilo di chiusura all'interno del vano e bloccarlo con viti e tasselli in dotazione

