



## APPLICATORE BIADESIVO GUIDA A TERRA 0.27, 0.22, 0.18

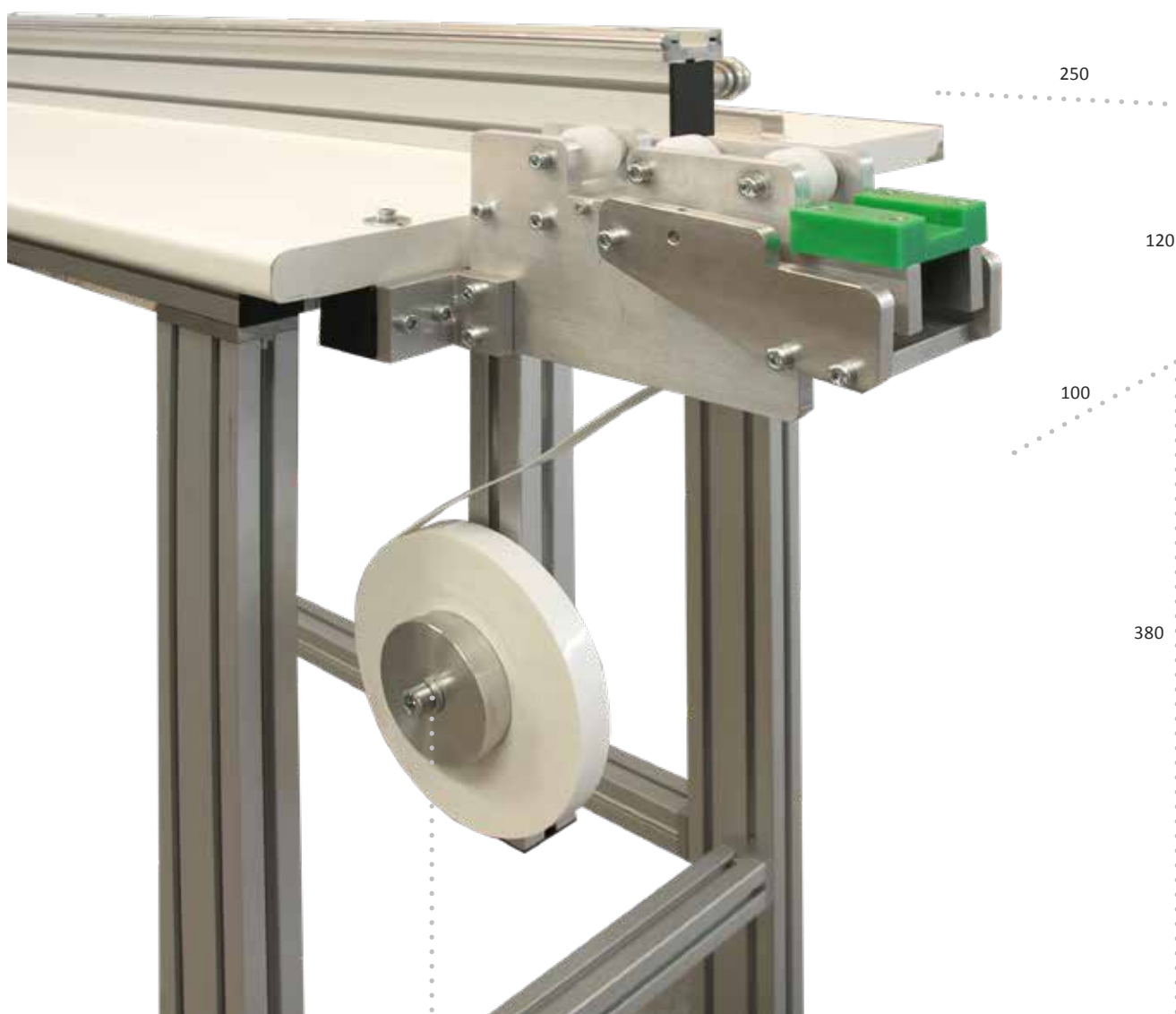
### CARATTERISTICHE

L' "Applicatore biadesivo guida a terra 0,22" è una macchina meccanica prodotta per applicare il biadesivo sul retro della guida a terra delle zanzariere della serie gioconda 0,22 laterale.

E' un optional del banco pressette due teste 0,22 è composto da una serie di rulli su cui scorre la guida e da un supporto rotolo del biadesivo.

### A COSA SERVE

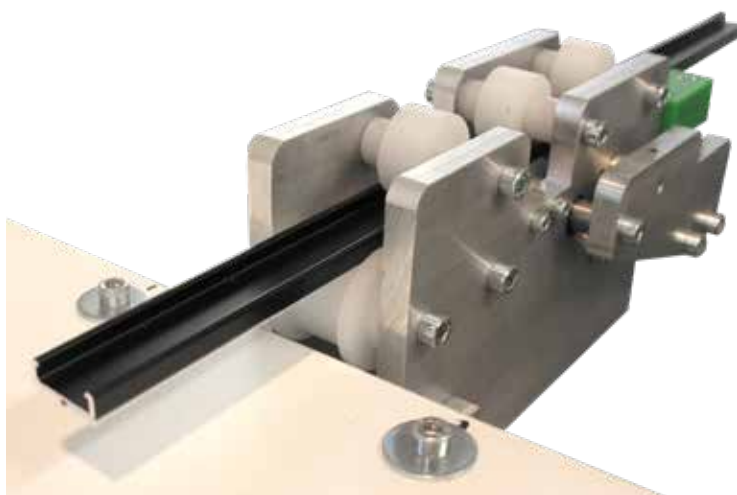
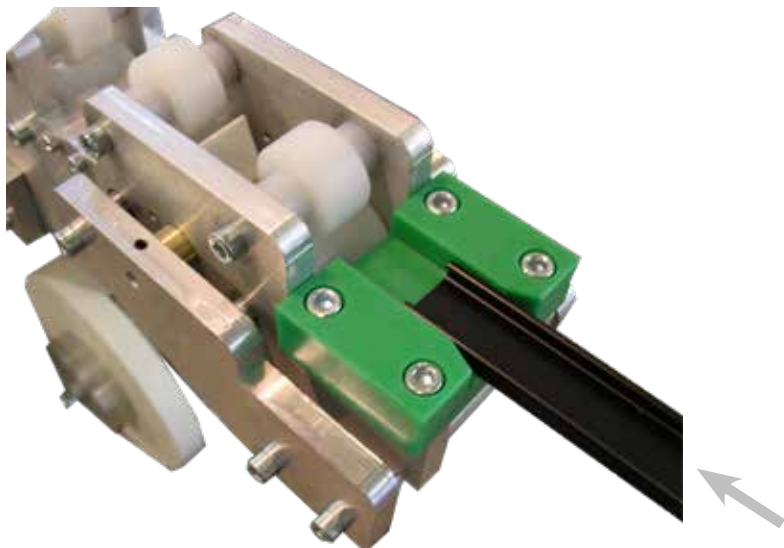
Applica il biadesivo sul retro della guida a terra della zanzariera gioconda 0,22



SUPPORTO ROTOLO BIADESIVO



FASE DI LAVORAZIONE



RISULTATO LAVORAZIONE

LINEA **PLISSETTATA**

SCHEDA TECNICA		U.M	Quantità
MAX INGOMBRO	Altezza	mm	500
	Larghezza	mm	100
	Lunghezza	mm	250
Azionamento		manuale	