



DIMA AGGANCI PROFILO CHIUSURA 0,22

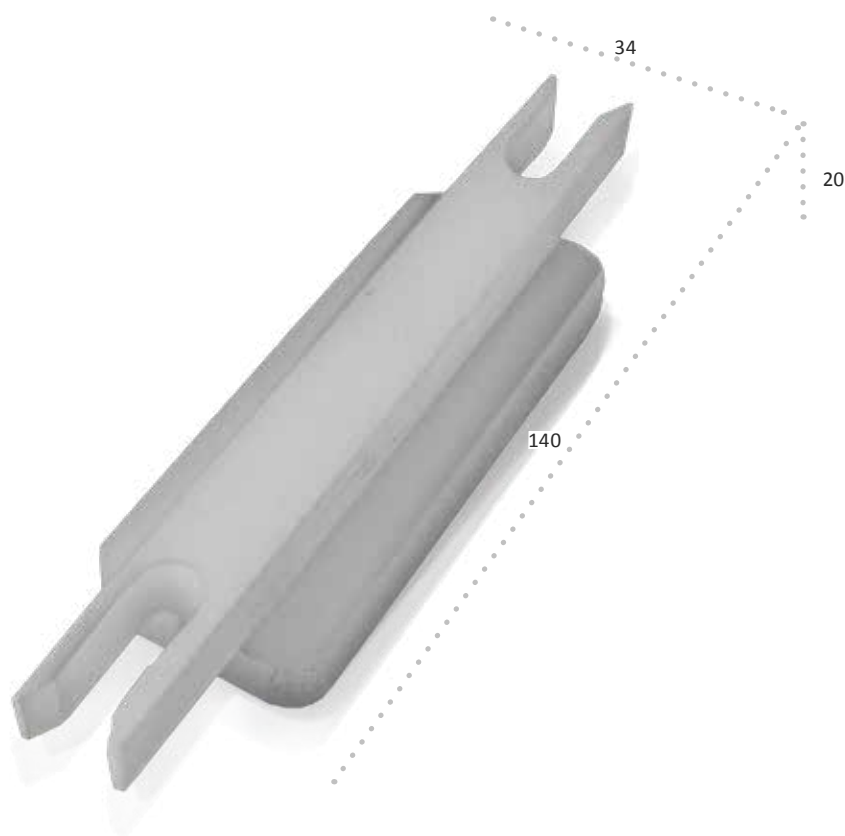
CARATTERISTICHE

La "Dima Agganci Profili Chiusura 0,22" è un pratico attrezzo meccanico utilizzabile per il corretto fissaggio degli agganci sui profili chiusura della zanzariera gioconda 22.

Composto da materiale plastico ed è dotato di apposite scanalature laterali.

A COSA SERVE

Fissaggio degli agganci sui profili di chiusura per il fissaggio della zanzariera gioconda 0,22.





UTILIZZO DELLA DIMA

Posizionare la dima in modo che l'aggancio possa avvitarsi nel foro del profilo di chiusura



UTILIZZO DELLA DIMA

La dima tenderà a fermare nella posizione corretta l'aggancio durante la fase di avvitamento della vite.