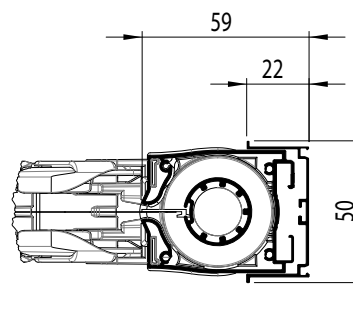
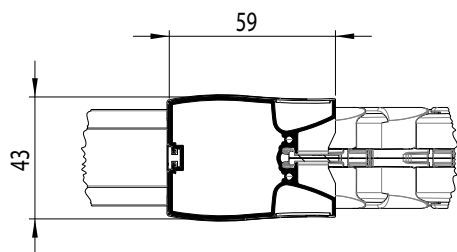
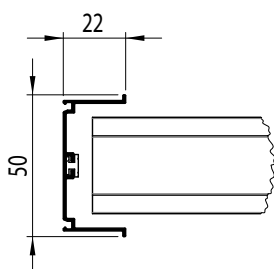


EXTREMA INCASSO



SEZIONE ORIZZONTALE



SEZIONE VERTICALE

