



KOMBY EASY COMPLETA

CARATTERISTICHE

La "Kombi Easy" è una stazione di lavoro prodotta per la lavorazione della rete plissè.

La macchina esegue le operazioni di foratura della rete, foratura e scantonatura delle fascette laterali in un unico ciclo di lavorazione. L'impostazione delle principali caratteristiche della rete da lavorare si esegue mediante la lettura di un codice a barre o attraverso l'impostazione manuale da parte dell'operatore.

Consente di lavorare reti da 15 e da 20mm.

Il "Tavolo appoggio rete completo di guide per inserimento passacordino" è un comodo ripiano di supporto utilizzabile insieme alla macchina Kombi Easy.

Il tavolo consente il carico preliminare della rete da lavorare e il completamento successivo della lavorazione attraverso l'inserimento dell'elemento passacordino.

Il prodotto include inoltre un sistema formato da una coppia guide utili per l'allineamento e la tenuta delle fascette durante le operazioni di completamento della lavorazione.

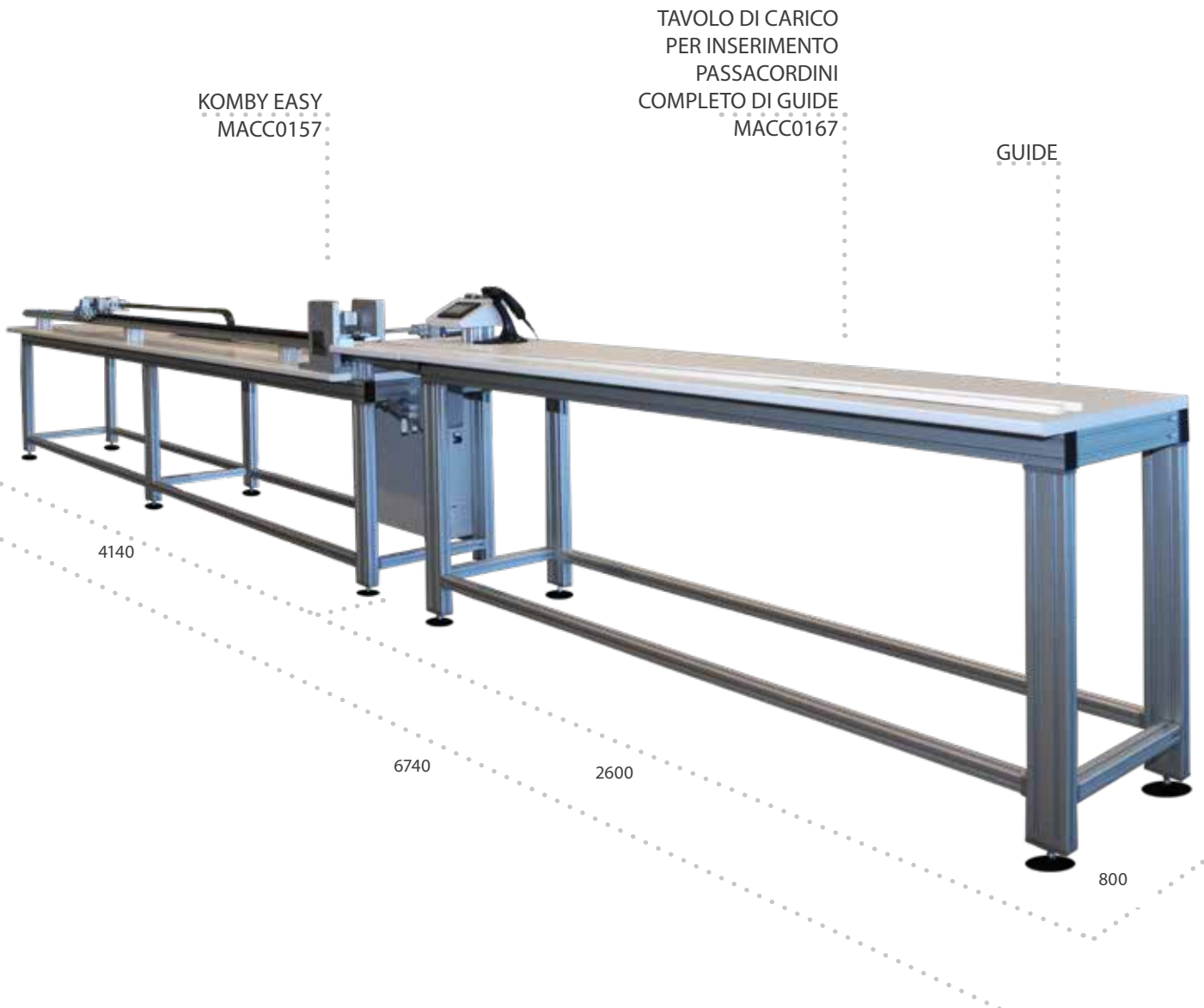
A COSA SERVE

Kombi Easy: Attività di foratura rete e foratura fascette.

Per l'applicazione del passacordino sulle reti plissè si utilizza una pinza apposita.

Tavolo: per il carico della rete della Kombi Easy e per il successivo inserimento del passacordino.

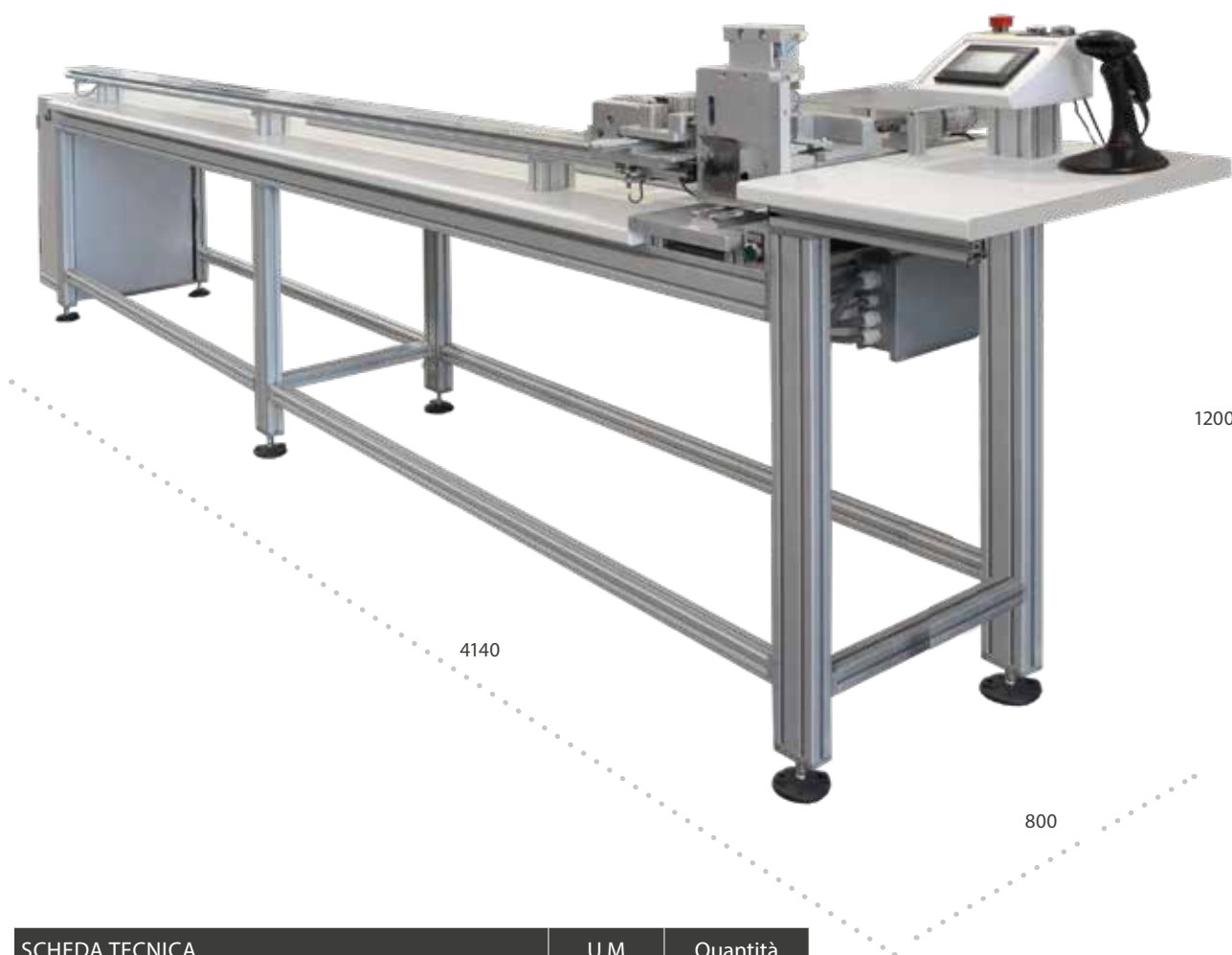
Per l'applicazione del passacordino sulle reti plissè si utilizza una pinza apposita.





KOMBI EASY

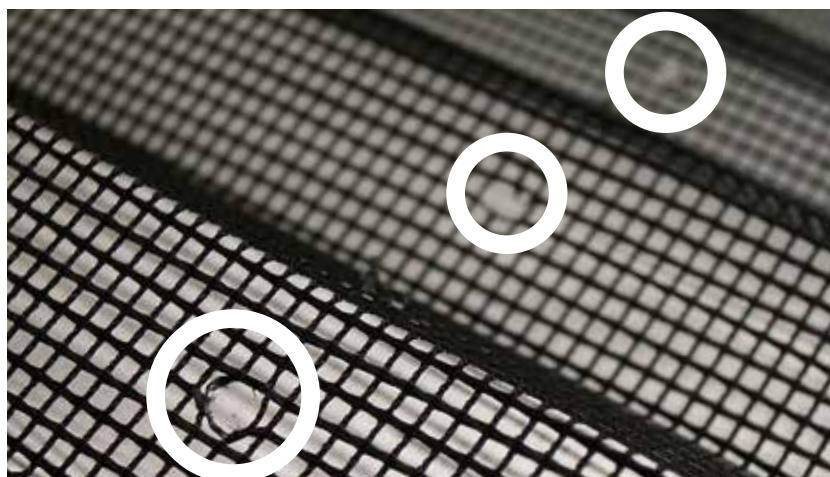
LINEA **PLISSETTATA**



SCHEDA TECNICA		U.M	Quantità
MAX INGOMBRO	Altezza	mm	1200
	Larghezza	mm	800
	Lunghezza	mm	6740
Potenza assorbita		Kw	0,5
Tensione di alimentazione		Volt	220
Pressione di alimentazione		bar	7÷8

RISULTATO LAVORAZIONE

FORATURA RETE
Φ 3mm

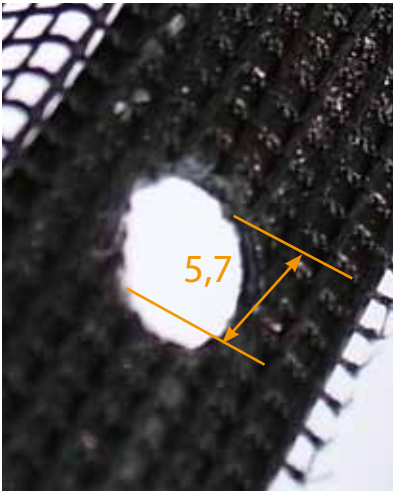




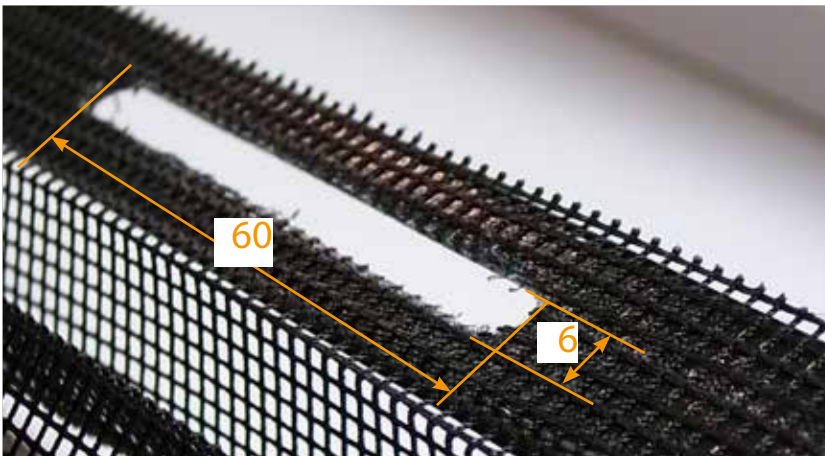
KOMBI EASY

RISULTATO LAVORAZIONE

FORATURA FASCETTA Φ 5,7mm



SCANTONATURA FASCETTA 6mm x 60mm



OPTIONAL Inserimento passacordini

