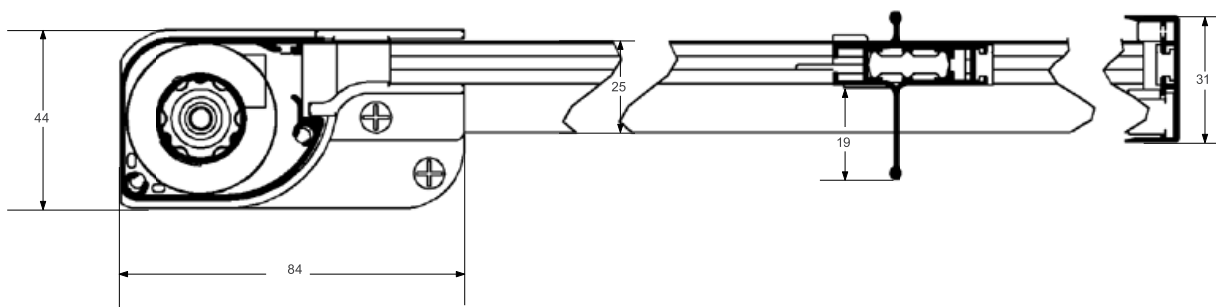


TONDA 40 LATERALE



SEZIONE ORIZZONTALE



SEZIONE VERTICALE

