



La tapparella a lamelle orientabili Zanzar può essere installata in aperture di larghezza da un minimo di 600 mm ad un massimo di 3000 mm. Le dimensioni da comunicare alla Zanzar in fase di ordine sono le quote L, H1, H2 ed S come riportate nelle figure 2 e 3 (guide non incassate) o 2 e 4 (guide incassate). La quota H3 deve essere fornita in tutti quei casi in cui non è possibile spostare le staffe di ancoraggio del tubo di avvolgimento. Si consiglia di effettuare almeno tre misurazioni della larghezza luce architettonica in tre punti differenti. La larghezza della tapparella, da comunicare in fase d'ordine, sarà data dalla minima misura rilevata sul vano muro diminuita della tolleranza di posa in opera T. Consigliamo di lasciare una tolleranza totale per la posa in opera T di 5mm. Tale misura può essere variata per particolari esigenze purché il serramentista tenga conto delle caratteristiche dell'applicazione.

tab. 1

| H1   | ∅   | X   | Y   |
|------|-----|-----|-----|
| 1200 | 195 | 108 | 120 |
| 1400 | 215 | 118 | 120 |
| 1600 | 220 | 120 | 120 |
| 1800 | 235 | 128 | 120 |
| 2000 | 250 | 135 | 120 |
| 2200 | 252 | 136 | 130 |
| 2300 | 255 | 138 | 130 |
| 2400 | 265 | 143 | 130 |
| 2500 | 275 | 148 | 130 |
| 2600 | 285 | 153 | 140 |
| 2700 | 290 | 155 | 140 |
| 2800 | 295 | 158 | 150 |
| 2900 | 300 | 160 | 160 |
| 3000 | 305 | 163 | 160 |

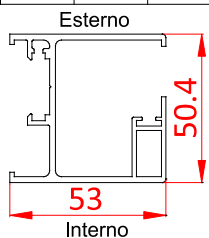


Fig. 1

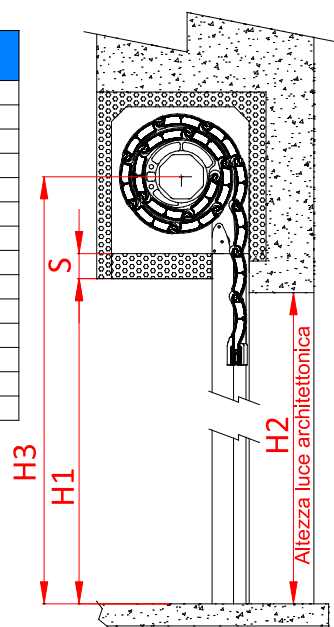


Fig. 2

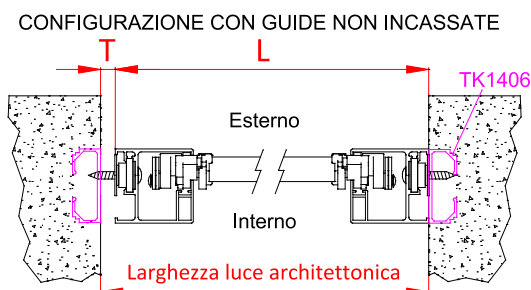


Fig. 3

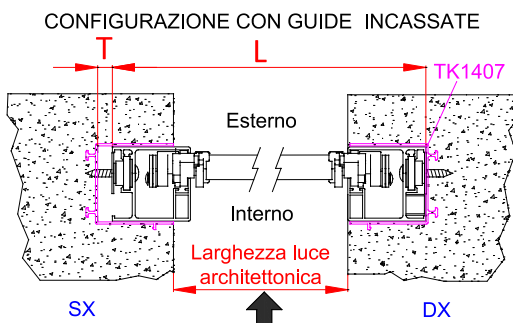


Fig. 4

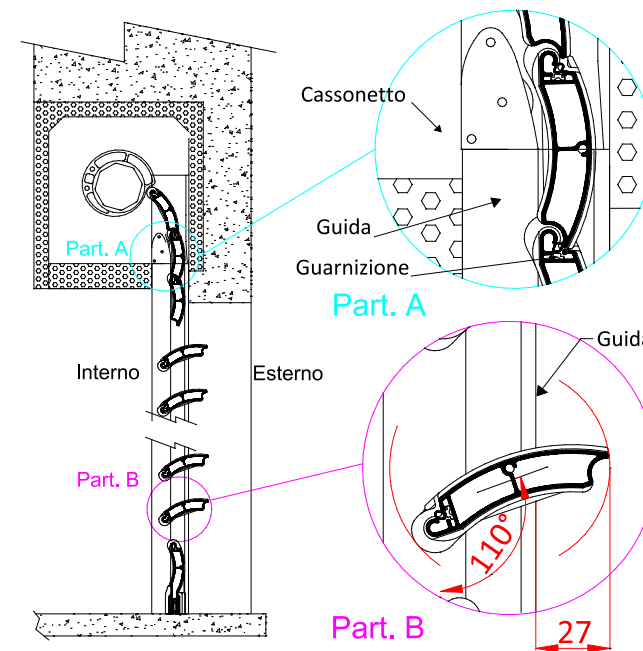


Fig. 5

N.B.: tutte le quote sono espresse in mm

Occorre verificare che le dimensioni di spazio interno del cassonetto in cui dovrà avvolgersi la tapparella Zanzar, in funzione delle varie altezze H1, siano pari ai valori indicati in Tab. 1. maggiorati dello spazio necessario alla movimentazione. Le quote X ed Y sono quote minime indicative. In fase di installazione potranno essere variate in base alle esigenze. Le guide vanno inserite nella parte inferiore del cassonetto come mostrato in Fig. 5 Part. A. Ricordarsi, quindi, di predisporre gli scassi per l'alloggiamento delle stesse. Per la determinazione del lato in cui verrà effettuato il collegamento con la rete elettrica seguire l'indicazione data dalla Fig. 4, ovvero il lato destro o sinistro viene determinato guardando la tapparella dall'interno verso l'esterno. Verificare che l'apertura del cassonetto attraverso la quale inserire il telo sia pari a L-40mm. I cassonetti possono essere sia ad ispezione frontale che con cielino inferiore. I cassonetti ad ispezione frontale sono comunque preferibili in quanto garantiscono una installazione più agevole. Essendo la tapparella Zanzar ad azionamento elettrico, bisogna predisporre una alimentazione elettrica a 230V all'interno del cassonetto. Con motori Standard o Cherubini, in prossimità dell'infisso, bisogna predisporre una cassetta elettrica nella quale alloggiare un pulsante del tipo basculante, della serie preferita, in base agli altri interruttori installati nell'abitazione. Se si opta per il solo comando a onde radio, non è necessaria alcuna cassetta elettrica per pulsante, ma basta l'alimentazione nel cassonetto. L'ingombro esterno delle lamelle, in posizione di massimo orientamento (pari a 110°) è di 27mm oltre la guida (Fig. 5 Part. B). Le lamelle all'interno non sporgono mai oltre guida. Quindi l'infisso interno può eventualmente andare in appoggio alla guida stessa (Fig. 5 Part. B).

**IL TUBO DA 60 VIENE FORNITO 20 CM PIÙ LUNGO DELLA LARGHEZZA L (10 CM IN PIÙ PER LATO). PRIMA DI MONTARLO BISOGNA PORTARLO ALLA MISURA DESIDERATA. NEL CASO DI INSTALLAZIONE DELLA TAPPARELLA IN GUIDE INCASSATE E CASSONETTO A ISPEZIONE INFERIORE ASSICURARSI CHE LA LARGHEZZA INTERNA DEL CASSONETTO STESSO SIA ALMENO 30CM (15CM PER LATO) PIÙ GRANDE DELLA LARGHEZZA L DELLA TAPPARELLA. IL PREZZO ESPOSTO NEL LISTINO INCLUDE ANCHE LA PARTE DI TELO ALL'INTERNO DEL CASSONETTO.**